

РАЗДЕЛ ТРЕТИЙ

ПОСТАНОВЛЕНИЕ КАБИНЕТА МИНИСТРОВ РЕСПУБЛИКИ УЗБЕКИСТАН

311 Об утверждении общего технического регламента «О безопасности железнодорожного транспорта при технической эксплуатации»

Во исполнение Закона Республики Узбекистан «О техническом регулировании», в целях установления единых требований по безопасности железнодорожного транспорта при технической эксплуатации Кабинет Министров **постановляет:**

1. Утвердить общий технический регламент «О безопасности железнодорожного транспорта при технической эксплуатации» согласно приложению и ввести его в действие по истечении шести месяцев со дня официального опубликования.

2. Агентству «Узстандарт» совместно с уполномоченными государственными органами в месячный срок определить конкретный перечень ранее принятых нормативных документов по стандартизации, устанавливающих обязательные требования к безопасности железнодорожного транспорта при технической эксплуатации, с дальнейшим осуществлением мер по отмене обязательного характера и приобретению добровольности их применения со дня введения в действие общего технического регламента «О безопасности железнодорожного транспорта при технической эксплуатации» в установленном порядке.

3. Государственной инспекции Республики Узбекистан по надзору за безопасностью железнодорожных перевозок совместно с Узбекским агентством по печати и информации, Национальным информационным агентством Узбекистана, Национальной телерадиокомпанией Узбекистана, средствами массовой информации Республики Узбекистан обеспечить широкое информирование и проведение разъяснительной работы среди населения, органов государственного и хозяйственного управления, субъектов малого бизнеса и частного предпринимательства о требованиях по обеспечению безопасности железнодорожного транспорта при технической эксплуатации.

4. Министерствам и ведомствам в двухмесячный срок привести свои ведомственные нормативно-правовые акты в соответствие с настоящим постановлением.

5. Контроль за исполнением настоящего постановления возложить на

заместителей Премьер-министра Республики Узбекистан У.У. Розукулова и Б.И. Закирова.

**Премьер-министр
Республики Узбекистан**

Ш. МИРЗИЁЕВ

г. Ташкент,
4 июля 2012 г.,
№ 192

ПРИЛОЖЕНИЕ
к постановлению Кабинета Министров
от 4 июля 2012 года № 192

**ОБЩИЙ ТЕХНИЧЕСКИЙ РЕГЛАМЕНТ
«О безопасности железнодорожного транспорта
при технической эксплуатации»**

Глава I. Общие положения

**§ 1. Цели и область применения общего
технического регламента**

1. Настоящий общий технический регламент «О безопасности железнодорожного транспорта при технической эксплуатации» (далее — Технический регламент) принимается в целях установления обязательных требований, обеспечивающих безопасность:

а) эксплуатации организованного железнодорожного подвижного состава (формирование — переформирование, расформирование, движение по маршруту);

б) эксплуатации железнодорожной инфраструктуры;

в) жизни и здоровья человека, окружающей среды, имущества физических, юридических лиц и государства;

г) предупреждения действий, вводящих в заблуждение приобретателей услуг железнодорожного транспорта.

2. В настоящем Техническом регламенте приведены также минимальные нормы на инфраструктуру железнодорожного транспорта, предназначенные для движения поездов со скоростью более 200 км/ч (инфраструктура высокоскоростного железнодорожного транспорта).

3. Настоящий Технический регламент обязателен для органов государственного и хозяйственного управления, субъектов малого бизнеса и частного предпринимательства и других организаций, осуществляющих свою деятельность в сфере железнодорожного транспорта, а его выполнение обеспечивает слаженность всех звеньев железнодорожного транспорта, четкую бесперебойную работу и безопасность движения.

4. Областью применения настоящего Технического регламента является железнодорожный транспорт общего пользования, а также ведомственные железнодорожные подъездные пути и подъездные железнодорожные пути, владельцами которых являются физические лица.

§ 2. Основные понятия и термины

5. Для целей настоящего Технического регламента используются понятия, установленные Законом Республики Узбекистан «О техническом регулировании», а также следующие термины:

автоматическая локомотивная сигнализация — сигнальные приборы, помещенные в кабине машиниста локомотива, и путевое оборудование, автоматически передающее сигналы путевых светофоров, к которым приближается поезд;

АРМ (СО8) — программно-технический комплекс, предназначенный для автоматизации деятельности дежурного по станции при управлении объектами станции, задания управляющих команд и визуализации поездной ситуации;

АРМ ДСП — автоматизированное рабочее место дежурного по станции;

АРМ ШН — автоматизированное рабочее место электромеханика;

АРМ ПТО — автоматизированное рабочее место пункта технического обслуживания вагонов и локомотивов;

АРМ МУ — автоматизированное рабочее место местного управления стрелками;

безопасность железнодорожного транспорта — состояние железнодорожного транспорта в целом, определяемое через состояние его подсистем и их взаимодействия между собой, при котором отсутствует недопустимый риск, связанный с причинением вреда жизни и здоровью человека, окружающей среде, имуществу физических, юридических лиц и государства при условии соблюдения установленных правил нахождения объектов и людей в зоне действия железнодорожного транспорта (полосах отвода железнодорожного транспорта);

благоприятные профильные условия (для соединения поездов) — профильные условия, при которых обеспечивается соединение поездов с установленной скоростью сцепления и соответствующие режимы торможения;

блок-участок — часть межстанционного перегона при автоблокировке или при автоматической локомотивной сигнализации, применяемой как самостоятельное средство сигнализации и связи, ограниченная проходными светофорами (границами блок-участков) или проходным светофором (границей блок-участка) и станцией;

боковой путь — путь, при следовании на который подвижной состав отклоняется от главного пути по стрелочному переводу;

ведение поезда с особой бдительностью — постоянное повышенное внимание локомотивной бригады к условиям следования поезда;

вагоны грузовые — вагоны, предназначенные для перевозки грузов. К ним относятся крытые вагоны, полувагоны, платформы, цистерны, специализированные вагоны для перевозки грузов: вагоны бункерного типа, термосы, рефрижераторные вагоны (включая автономные рефрижераторные вагоны), хопперы (включая зерновозы, цементовозы, минераловозы), транспортеры, контейнеровозы, а также специальные вагоны грузового типа;

вагоны пассажирские — вагоны, предназначенные для перевозки пассажиров. К этим вагонам относятся также почтовые, багажные, вагоны-рестораны, служебно-технические (служебные, клубы, санитарные, испытательные и измерительные, лаборатории и другие специальные вагоны пассажирского типа);

воздушный промежуток (изолирующее сопряжение) — сопряжение смежных участков контактной сети с электрической изоляцией (токо-раздел). Изолирующее сопряжение выполняется так, что при проходе токоприемника электроподвижного состава сопрягаемые участки электрически соединяются;

вспомогательный пост — пост на перегоне, не имеющий путевого развития и предназначенный только для обслуживания пункта примыкания подъездного пути (для поездов, следующих по всему перегону, отдельным пунктом не является);

вредные факторы среды обитания — биологические, химические, физические и иные факторы среды обитания, воздействие которых создает угрозу жизни или здоровью человека;

габарит железнодорожного подвижного состава — предельное поперечное (перпендикулярное оси пути) очертание, в котором, не выходя наружу, должен помещаться установленный на прямом горизонтальном пути при наиболее неблагоприятном положении в колее и отсутствии боковых наклонов и динамических колебаний как порожний, так и груженный, как новый, так и имеющий максимальные нормируемые износы железнодорожный подвижной состав;

габарит погрузки — предельное поперечное (перпендикулярное оси пути) очертание, в котором, не выходя наружу, должен размещаться груз (с учетом упаковки и крепления) на открытом железнодорожном подвижном составе при нахождении его на прямом горизонтальном пути и совпадении в одной вертикальной плоскости продольных осей железнодорожного подвижного состава и пути;

габарит приближения строений — предельное поперечное (перпендикулярное оси пути) очертание, внутрь которого не должны заходить никакие части сооружений и устройств. Исключение могут составлять лишь устройства, предназначенные для непосредственного взаимодействия их с железнодорожным подвижным составом (вагонные замедлители в рабочем

состоянии, контактные провода с деталями крепления, поворачивающаяся часть колонки при наборе воды и др.);

главные пути — пути перегонов, а также пути станций, являющиеся непосредственным продолжением путей прилегающих перегонов и, как правило, не имеющие отклонения на стрелочных переводах;

график движения поездов — графическая форма отображения движения поездов по участку;

грузы отдельных категорий — грузы, к перевозке которых предъявляются особые требования (опасные, негабаритные, сверхнегабаритные, скоропортящиеся и т. п.);

государственные санитарно-эпидемиологические правила и нормативы — нормативно-правовые акты, устанавливающие санитарно-эпидемиологические требования (в том числе критерии безопасности и (или) безвредности факторов среды обитания для человека, гигиенические и иные нормативы), несоблюдение которых создает угрозу жизни или здоровью человека, а также угрозу возникновения и распространения заболеваний;

дежурный по железнодорожной станции — сменный помощник начальника станции, единолично распоряжающийся приемом, отправлением и пропуском поездов, а также другими передвижениями подвижного состава по главным и приемо-отправочным путям станций (а где нет маневрового диспетчера — и по остальным путям);

допустимый риск — степень риска от применения объектов инфраструктуры железнодорожного транспорта, исходя из технических и экономических возможностей владельца объектов инфраструктуры, соответствующий уровню безопасности, который должен обеспечиваться на всех стадиях жизненного цикла объекта;

EbiLock-950 — большой многопроцессорный компьютер с электронными объектными контроллерами, обеспечивающий безопасность на станции. Он не позволяет станционным объектам переключиться в потенциально опасное состояние, и выполняет команды дежурного по станции (ДСП);

железнодорожная инфраструктура — комплекс железнодорожных технологических устройств, сооружений и оборудования, полностью обеспечивающий продвижение по нему поездов от одного пункта назначения до другого, включая операции по формированию, расформированию, обороту, техническому обслуживанию железнодорожного подвижного состава;

железнодорожный переезд — место пересечения железнодорожных путей в одном уровне автомобильными дорогами и трамвайными путями;

железнодорожный подвижной состав — локомотивы, вагоны грузовые, вагоны пассажирские, мотор-вагонный подвижной состав и специальный самоходный подвижной состав;

железнодорожный транспорт — производственно-технологический комплекс, предназначенный для перевозки по дорогам с двумя направляю-

щими рельсами пассажиров, багажа, грузобагажа, грузов и (или) предметов труда в подвижном составе с колесами, имеющими ограничители схода с направляющих рельсов. Как техническая система железнодорожный транспорт представляет собой соединенные между собой железнодорожные пути и находящиеся на путях или передвигающиеся по ним организованные из железнодорожного подвижного состава поезда, маневровые составы и отцепы. По своему назначению железнодорожный транспорт подразделяется на железнодорожный транспорт общего пользования, ведомственные железнодорожные подъездные пути и подъездные железнодорожные пути, владельцами которых являются физические лица, а также технологический железнодорожный транспорт;

железнодорожный транспорт общего пользования — единый производственно-технологический комплекс с входящими в него предприятиями, учреждениями и организациями производственного и социального назначения, обеспечивающий во взаимодействии с железными дорогами других государств и другими видами транспорта потребности в перевозках;

железнодорожно-строительные машины — один из видов специального подвижного состава, имеющий один или несколько рабочих органов, выполняющих работы по строительству, всем видам ремонтов, содержанию и техническому обслуживанию сооружений и устройств железных дорог;

ведомственные железнодорожные подъездные пути — железнодорожные пути, находящиеся в собственности хозяйствующих субъектов, предназначенные для обслуживания отдельных предприятий, организаций и определенных грузоотправителей и грузополучателей, и соединяющиеся с железнодорожными путями общего пользования непрерывной рельсовой колеей. Отношения, между собственниками ведомственных железнодорожных подъездных путей и предприятиями железнодорожного транспорта определяются договором;

железнодорожный подъездной путь — железнодорожный путь, предназначенный для обслуживания отдельных предприятий, организаций и определенных грузоотправителей и грузополучателей, связанный с общей сетью железных дорог непрерывной рельсовой колеей, и принадлежащий железной дороге или организации;

индекс грузового поезда — специальный код, состоящий из 10 цифр, присваиваемый всем грузовым поездам на станции их формирования. Первые четыре цифры — единая сетевая разметка (ЕСР) станции формирования поезда, следующие две — порядковый номер состава, сформированного на этой станции, а последние четыре — ЕСР станции назначения поезда;

идентификационный признак — признак, присущий данному объекту, выражающий его свойства, характеризующий объект определенным образом и используемый в целях идентификации;

интенсивное движение поездов — размеры движения пассажирских и грузовых поездов (в сумме) по графику на двухпутных участках более 50 пар и однопутных — более 24 пар в сутки;

испытания — форма оценки соответствия, заключающаяся в экспериментальном определении количественных и (или) качественных характеристик свойств объекта испытаний, как результата воздействия на него, при его функционировании, при моделировании объекта и (или) воздействий;

контактная сеть — совокупность проводов, конструкций и оборудования, обеспечивающих передачу электрической энергии от тяговых подстанций к токоприемникам электроподвижного состава;

локомотивы — единицы железнодорожного подвижного состава, к которым относятся электровозы, тепловозы, газотурбовозы, паровозы;

локомотивная бригада — работники, назначенные для обслуживания локомотивов, а также моторвагонных поездов;

логический объект — фактический объект станции в программе компьютера (блок стрелки, блок светофора);

малодеятельные участки — участки с размерами движения пассажирских и грузовых поездов (в сумме) по графику не более 8 пар в сутки;

маневровый состав — группа вагонов, сцепленных между собой и с локомотивом, производящим маневры. Локомотив, сцепленный с одним вагоном, также рассматривается как маневровый состав;

межпостовой перегон — перегон, ограниченный путевыми постами или путевым постом и станцией;

межстанционный перегон — перегон, ограниченный станциями, разъездами и обгонными пунктами;

мотор-вагонный подвижной состав — моторные и немоторные вагоны, соединенные в секции, из которых формируются моторвагонные пассажирские поезда (электропоезда, дизель-поезда, дизель-электропоезда и автотоматрисы (рельсовые автобусы), предназначенные для перевозки пассажиров и багажа;

МПСЦ — микропроцессорная централизация стрелок и сигналов компьютерного типа на базе системы Ebilock-950;

МиШК.СО8 — автоматизированное рабочее место дежурного по станции, предоставляющая удобный интерфейс для ДСП к управляющему компьютеру Ebilock-950;

нейтральная вставка — участок контактной подвески между двумя воздушными промежутками (изолирующими сопряжениями), на котором нормально отсутствует напряжение. Нейтральная вставка выполняется так, что при прохождении токоприемников электроподвижного состава обеспечивается электрическая изоляция сопрягаемых участков;

негабаритные грузы — грузы, предельное поперечное (перпендикулярное оси пути) очертание которых выходит за пределы габарита погрузки (с учетом упаковки и крепления) на открытом подвижном составе при нахождении его на прямом горизонтальном пути;

несамоходный специальный железнодорожный подвижной состав — железнодорожно-строительные машины без тягового привода в транспортном режиме, прицепы и другой специальный железнодорожный подвижной состав, предназначенный для производства работ по содержанию, обслуживанию и ремонту сооружений и устройств железных дорог, включаемый в хозяйственные поезда;

обгонный пункт — отдельный пункт на двухпутных участках, имеющий путевое развитие, допускающее обгон поездов и в необходимых случаях — перевод поезда с одного главного пути на другой;

однопутный, двухпутный и более участок — участок с соответствующим числом путей на железнодорожном перегоне;

окно — время, в течение которого прекращается движение поездов по перегону, отдельным путям перегона или станции для производства ремонтно-строительных работ;

ОК — объективный контроллер — устройство, обеспечивающее увязку (интерфейс) между центральным процессором и объектами на станции (стрелка, светофор, переезд);

организованный железнодорожный подвижной состав — поезда, маневровые составы и отцепы, которые состоят из единиц железнодорожного подвижного состава и/или специального железнодорожного подвижного состава, сформированных и эксплуатируемых с учетом требований настоящего Технического регламента;

особо интенсивное движение поездов — размеры движения пассажирских и грузовых поездов (в сумме) по графику на двухпутных участках более 100 пар и на однопутных — более 48 пар в сутки;

особые меры безопасности — меры безопасности, предпринимаемые железнодорожной организацией для повышения и обеспечения уровня безопасности за счет принятия к исполнению документов в области стандартизации и сводов правил;

особые путевые знаки — границы железнодорожной полосы отвода, указатель номера стрелки, знак оси пассажирского здания, знаки на линейных путевых зданиях, реперы начала и конца круговых кривых, а также начала, середины и конца переходных кривых, скрытых сооружений земляного полотна, наивысшего горизонта вод и максимальной высоты волны;

отцеп — единица или группа единиц подвижного состава, сцепленных между собой, стоящая на железнодорожном пути или перемещаемая от толчка локомотива или под действием силы тяжести на уклоне при формировании (расформировании) составов поездов или маневровых составов;

охранная стрелка — стрелка, устанавливаемая при приготовлении маршрута приема или отправления поезда в положение, исключающее возможность выхода подвижного состава на подготовленный маршрут;

пассажирский остановочный пункт — пункт на перегоне, не имеющий путевого развития, предназначенный исключительно для посадки и высадки пассажиров (раздельным пунктом не является);

перегон — часть железнодорожной инфраструктуры, ограниченная смежными станциями, разъездами, обгонными пунктами или путевыми постами;

поверхностный сток — сток, происходящий по земной поверхности;

подталкивающий локомотив — локомотив, назначаемый в помощь ведущему локомотиву на отдельных перегонах или части перегона (в хвосте поезда);

поезд — сформированный и сцепленный состав вагонов с одним или несколькими действующими локомотивами или моторными вагонами, имеющий установленные сигналы. Локомотивы без вагонов, моторные вагоны и специальный самоходный подвижной состав, отправляемые на перегон, рассматриваются как поезд;

поезд грузопассажирский — формируется на малодейственных участках из вагонов грузовых и пассажирских, предназначенных для перевозки грузов и пассажиров;

поезд грузовой длинносоставный — грузовой поезд, длина которого (в условных вагонах) превышает максимальную норму, установленную графиком движения на участке следования этого поезда;

поезд грузовой повышенного веса — грузовой поезд весом более 6 тысяч тонн с одним или несколькими действующими локомотивами — в голове состава, в голове и хвосте, в голове и последней трети состава;

поезд грузовой повышенной длины — грузовой поезд, длина которого 350 осей и более;

поезд грузовой соединенный — поезд, составленный из двух и более сцепленных между собой грузовых поездов с действующими локомотивами в голове каждого поезда;

поезд грузовой тяжеловесный — грузовой поезд, вес которого для соответствующих серий локомотивов на 100 тонн и более превышает установленную графиком движения весовую норму на участке следования этого поезда;

поезд людской — грузовой поезд, в котором находится 10 и более вагонов, занятых людьми;

поезд пассажирский — поезд для перевозки пассажиров, багажа и почты, сформированный из пассажирских вагонов. По видам сообщения пассажирские поезда делятся на дальние, следующие на расстояние свыше 700 км, местные — до 700 км и пригородные — до 200 км;

поезд пассажирский длинносоставный — пассажирский поезд, длина которого превышает установленную схемой формирования данного поезда;

поезд пассажирский повышенной длины — пассажирский поезд, имеющий в составе 20 и более вагонов;

поезд пассажирский скоростной — пассажирский поезд, обращающийся со скоростями, соответствующими скоростному движению пассажирских поездов со скоростями в интервалах 141 — 160 и 161 — 200 км/ч;

поезд пассажирский высокоскоростной — пассажирский поезд, обращающийся со скоростями, соответствующими высокоскоростному движению пассажирских поездов со скоростями в интервалах 200 — 250 км/ч;

поезд пассажирский соединенный — поезд, составленный из двух пассажирских поездов, сцепленных между собой, с действующими локомотивами в голове каждого поезда;

поезд почтово-багажный — формируется из вагонов пассажирских и грузовых, предназначенных для перевозки почты, багажа и грузобагажа, а также отдельных вагонов пассажирских для перевозки пассажиров;

поезд хозяйственный — поезд, сформированный из действующего локомотива или из: специального самоходного подвижного состава, используемого в качестве локомотива; вагонов, выделенных для специальных и технических нужд железных дорог; специального самоходного и несамоходного подвижного состава, предназначенного для выполнения работ по содержанию, обслуживанию и ремонту сооружений и устройств железных дорог;

поездные сигналы — сигналы, применяемые для обозначения поездов, локомотивов и других подвижных единиц;

полоса отвода земель придорожного лесного насаждения — нормированная полоса земли, занятая защитным лесонасаждением или предназначенная для его создания;

приемка — сплошное подтверждение соответствия каждой единицы продукции или контролируемой партии продукции, поставляемой в обращение, требованиям технических регламентов, положений стандартов или условиям договоров;

предохранительный тупик — тупиковый путь, предназначенный для предупреждения выхода подвижного состава на маршруты следования поездов;

путевой знак — постоянный указатель профиля и протяженности железнодорожных путей;

путевой пост — отдельный пункт на участке железнодорожной инфраструктуры, не имеющий путевого развития (блокпост при полуавтоматической блокировке, пост примыкания на однопутном перегоне с двухпутной вставкой, предузловой пост и т. п.);

пути специального назначения — предохранительные и улавливающие тупики и железнодорожные подъездные пути на перегонах и станциях;

раздельный пункт — пункт, разделяющий участок железнодорожной инфраструктуры на перегоны или блок-участки;

разъезд — раздельный пункт на однопутных участках, имеющий путевое развитие, предназначенное для скрещения и обгона поездов;

рефрижераторный поезд — поезд, сформированный из рефрижераторных вагонов;

речевой информатор — электронное устройство, обеспечивающее автоматическую передачу предварительно запрограммированных сообщений в каналы связи;

руководитель маневров — работник, непосредственно руководящий действиями всех лиц, участвующих в маневрах, без указания которого машинист локомотива, специального самоходного подвижного состава, производящий маневры, не имеет права приводить локомотив, специальный самоходный подвижной состав в движение;

руководитель работ — ответственное лицо, на которое возложено руководство работами на эксплуатируемых железнодорожных путях, сооружениях и устройствах;

сверхнегабаритные грузы — грузы, превышающие предельные очертания зон негабаритности, а также габарит погрузки в нижней зоне (ниже 480 мм) от уровня верха головки рельса) и в верхней зоне (выше 5300 мм от уровня верха головки рельса);

собственные поездные формирования — локомотив, независимо от принадлежности (на праве собственности или ином праве), сцепленный с вагонами в груженом и/или порожнем состоянии и обслуживаемый локомотивной бригадой;

сертификация продукции, услуг и иных объектов (сертификация) — процедура подтверждения соответствия, посредством которой независимая от изготовителя (продавца, исполнителя) и потребителя (покупателя) организация удостоверяет в письменной форме, что продукция соответствует установленным требованиям;

сигнал — условный видимый или звуковой знак, при помощи которого подается определенный приказ или передается сообщение;

сигнальный знак — условный видимый знак, при помощи которого подается приказ или указание определенной категории работников. К сигнальным знакам относятся предельные столбики, знаки, указывающие границы станции, подачи свистка, отключения и включения тока и др.;

скоростной поезд — пассажирский поезд со скоростью движения 141 — 200 км/ч;

специальный железнодорожный подвижной состав — несъемные подвижные единицы на железнодорожном ходу;

самоходный специальный железнодорожный подвижной состав — мотовозы, дрезины, специальные автотрисы для перевозки необходимых для производства работ материалов или доставки работников организаций к месту работы, железнодорожно-строительные машины, имеющие автономный двигатель с тяговым приводом в транспортном режиме;

санитарно-эпидемиологическая безопасность на железнодорожном транспорте — отсутствие недопустимого риска причинения вреда жизни и здоровью пассажиров и персонала заболеваниями, подтверждаемого совокупностью показателей и характеристик объектов железнодорожного транспорта;

санитарно-эпидемиологическое заключение — документ, удостоверяющий соответствие (несоответствие) государственным санитарно-эпидемиологическим правилам и нормативам факторов среды обитания, хозяйствен-

ной и иной деятельности, продукции, работ и услуг, а также проектов нормативных актов, проектов строительства объектов, эксплуатационной документации;

спуск затяжной — спуск при следующих значениях крутизны и протяженности:

Крутизна	Протяженность
от 0,008 до 0,010	8 км и более
более 0,010 до 0,014	6 км и более
более 0,014 до 0,017	5 км и более
более 0,017 до 0,020	4 км и более
более 0,020 и круче	2 км и более

спуск руководящий — наибольший по крутизне спуск (с учетом сопротивления кривых) протяжением не менее тормозного пути;

станция — отдельный пункт, имеющий путевое развитие, позволяющее производить операции по приему, отправлению, скрещению и обгону поездов, операции по приему, выдаче грузов, багажа и грузобагажа и обслуживанию пассажиров, а при развитых путевых устройствах — маневровую работу по расформированию и формированию поездов и технические операции с поездами.

Примечание: в тексте настоящего Технического регламента во всех случаях, когда говорится о отдельных пунктах, имеющих путевое развитие или обслуживаемых дежурными работниками (станция, разъезд, обгонный пункт, путевой пост), применены общие термины «Станция» или «Дежурный по станции», за исключением мест, где по характеру требований необходимо указать точно, о каких именно отдельных пунктах идет речь;

станционный пост централизации — пост на станции, в котором сосредоточено управление группой централизованных стрелок и сигналов;

станционные пути — железнодорожные пути, расположенные в границах станции и включающие следующие пути: главные, приемо-отправочные, сортировочные, погрузочно-выгрузочные, вытяжные, деповские (локомотивного и вагонного хозяйств), соединительные (соединяющие отдельные парки на станции, ведущие к контейнерным пунктам, топливным складам, базам, сортировочным платформам, к пунктам очистки, промывки, дезинфекции вагонов, ремонта подвижного состава и производства других операций), горочные пути, пути стоянки;

стрелка — часть стрелочного перевода, состоящая из рамных рельсов, остряков и переводного механизма. При наличии крестовин с подвижным сердечником в понятие стрелки входит и крестовина;

стрелка нецентрализованная — стрелка, остряки которой переводятся вручную при помощи переводного механизма непосредственно у стрелки;

стрелка централизованная — стрелка, остряки которой (а при наличии крестовины с подвижным сердечником и сердечник) переводятся специальными устройствами, управляемыми с одного центрального пункта;

стрелочный перевод — устройство, служащее для перевода подвижного состава с одного пути на другой. Стрелочные переводы состоят из стрелок, крестовин и соединительных путей между ними. Крестовины могут быть с неподвижным или подвижным сердечником;

стрелочный пост — один или несколько стрелочных переводов нецентрализованного управления, обслуживаемых одним дежурным стрелочного поста;

стрелочный район — группа смежных стрелочных постов, находящихся под контролем одного старшего дежурного стрелочного поста;

съемные подвижные единицы — съемные дрезины, ремонтные вышки на электрифицированных участках, путевые вагончики, путеизмерительные, дефектоскопные и другие тележки и подвижные единицы, которые могут быть сняты с пути обслуживающими их работниками вручную;

тормоза — устройства, предназначенные для создания регулируемых сил сопротивления движению;

торможение служебное — торможение ступенями любой величины для плавного снижения скорости или остановки поезда в заранее предусмотренном месте;

торможение экстренное — торможение, применяемое для немедленной остановки поезда путем экстренной разрядки магистрали и реализации максимальной тормозной силы;

тормозной путь — расстояние, проходимое поездом за время от момента перевода ручки крана машиниста или крана экстренного торможения в тормозное положение до полной остановки. Тормозные пути различаются в зависимости от вида торможения (служебное, полное служебное и экстренное);

УКСПС — устройства обнаружения деталей и схода подвижного состава;

уклон — элемент продольного профиля железнодорожного пути, имеющий наклон к горизонтальной линии. Уклон для поезда, движущегося от низшей точки к высшей, называется подъемом, а обратно — спуском;

улавливающий тупик — тупиковый путь, предназначенный для остановки потерявшего управление поезда или части поезда при движении по затяжному спуску;

участок железнодорожной линии — отрезок железнодорожной линии, полностью обеспечивающий продвижение по его путям железнодорожного подвижного состава в соответствии с их назначением;

управляющий инфраструктурой — организация, которая является

ответственной за техническое обслуживание железнодорожной инфраструктуры и предоставляющая ее для железнодорожных перевозок;

установленные сигналы для тягового подвижного состава и поезда — унифицированные сигналы, размещаемые на головной и хвостовой частях тягового подвижного состава и поезда, применяемые для обозначения тягового подвижного состава, поездов и других подвижных единиц;

функциональные подсистемы железнодорожного транспорта (подсистемы) — технико-технологические части железнодорожного транспорта, содержащие относительно однородные по функциональному назначению совокупности технологического оборудования;

функциональная подсистема железнодорожного электроснабжения — технические средства и инженерные сооружения, обеспечивающие электроснабжением электроподвижной состав для движения поездов с установленными весовыми нормами, скоростями и интервалами между ними при требуемых размерах движения; устройства сигнализации, централизации, блокировки, связи, информатизации и других потребителей, а также связанные с их функционированием технологические процессы;

функциональная подсистема подвижного состава — включает железнодорожный подвижной состав (локомотивы, вагоны и моторвагонный подвижной состав), специальный железнодорожный подвижной состав, а также комплекс инженерных сооружений, обеспечивающих безопасную эксплуатацию, в том числе ремонт и техническое обслуживание железнодорожного подвижного состава и специального железнодорожного подвижного состава, а также связанные с их функционированием технологические процессы;

функциональная подсистема пути — включает железнодорожный путь (земляное полотно и верхнее строение пути) и искусственные сооружения, возводимые на пересечениях железнодорожного пути и различных препятствий (мосты, водопропускные трубы, тоннели; водоотводные, противодеформационные, защитные, укрепительные сооружения земляного полотна), и связанные с их функционированием технологические процессы;

функциональная подсистема станционная — включает соединенные железнодорожными путями станции — отдельные пункты, имеющие путевое развитие, состоящее из станционных путей, позволяющие производить операции по приему, отправлению, скрещению и обгону поездов, операции по приему, выдаче грузов, багажа и грузобагажа и обслуживанию пассажиров, маневровую работу по формированию и расформированию составов поездов и технические операции с поездами с устраиваемыми на отдельных станциях вокзалами, предназначенными для обслуживания пассажиров;

функциональная подсистема управления, контроля, сигнализации и связи — включает системы передачи информации, технические устройства и сооружения, обеспечивающие безопасное движение поездов

и маневровых составов по установленным для них маршрутам на станциях, интервальное разграничение поездов на перегонах, прием, передачу и обработку всех видов информации, а также связанные с их функционированием технологические процессы;

хозяйственно-бытовые сточные воды — сточные воды городов и других населенных пунктов, образующиеся из бытовых сточных вод, сточных вод коммунальных предприятий, талых и дождевых вод, стекающих по населенной местности;

ЦП — центральный процессор.

Иные термины применяются в значении, используемом в законодательстве Республики Узбекистан.

§ 3. Объект настоящего Технического регламента

6. Настоящий Технический регламент регулирует отношения, возникающие при применении и исполнении обязательных требований к объектам технического регулирования настоящего Технического регламента (далее — объекты технического регулирования) и их оценке соответствия.

7. Объектом технического регулирования для целей настоящего Технического регламента является железнодорожный транспорт, состоящий из: железнодорожной инфраструктуры (участки железнодорожной инфраструктуры);

составных частей железнодорожной инфраструктуры (подсистемы: пути, железнодорожного электроснабжения, управления, контроля, сигнализации и связи, станционную);

организованного железнодорожного подвижного состава и его составных частей (подсистемы: поезда, маневровые составы, отцепы);

железнодорожного транспорта общего пользования;

ведомственных железнодорожных подъездных путей и подъездных железнодорожных путей, владельцами которых являются физические лица технологического железнодорожного транспорта.

8. Для целей настоящего Технического регламента объект технического регулирования понятие «железнодорожная инфраструктура» включает в себя следующие функциональные подсистемы железнодорожного транспорта (далее — подсистемы):

а) пути;

б) железнодорожного электроснабжения;

в) управления, контроля, сигнализации и связи;

г) станционную.

В состав железнодорожной инфраструктуры могут входить не все вышеуказанные подсистемы. Обязательным признаком железнодорожной инфраструктуры является наличие в ее структуре подсистемы пути и подсистемы управления, контроля.

9. Железнодорожный подвижной состав, входящий в функциональную

подсистему железнодорожного подвижного состава, при передвижении (перемещении) по железнодорожным путям формируется в поезда, маневровые составы, отцепы и образует объект технического регулирования настоящего Технического регламента — организованный железнодорожный подвижной состав.

10. Настоящий Технический регламент устанавливает минимальные требования безопасности, предназначенные для применения и исполнения жизненного цикла объектов технического регулирования:

- а) эксплуатации — для железнодорожной инфраструктуры;
- б) эксплуатации (формирование — переформирование, расформирование, движение по маршруту) — для организованного железнодорожного подвижного состава.

11. Настоящий Технический регламент с учетом степени риска причинения вреда устанавливает минимально необходимые требования к железнодорожному подвижному составу и его составным частям, инфраструктуре железнодорожного транспорта и ее составным частям, выполнение которых обеспечивает:

- а) эксплуатационную безопасность;
- б) пожарную безопасность;
- в) электрическую безопасность;
- г) экологическую безопасность;
- д) единство измерений;
- е) информационную безопасность.

12. Требования настоящего Технического регламента не распространяются на процессы производства, хранения, перевозки, реализации и утилизации объектов технического регулирования, являющихся структурными элементами (составными частями, компонентами) объектов технического регулирования настоящего Технического регламента. Требования к этим объектам технического регулирования устанавливаются иными актами законодательства Республики Узбекистан с учетом настоящего Технического регламента.

§ 4. Идентификация объекта технического регулирования настоящего Технического регламента

13. В целях настоящего Технического регламента под идентификацией понимается установление тождественности объекта, представленного для проведения оценки соответствия существенным признакам, установленным настоящим Техническим регламентом и законодательством Республики Узбекистан в области железнодорожного транспорта.

14. Идентификация проводится уполномоченными органами, осуществляющими функцию государственного контроля (надзора) в сферах железнодорожного транспорта, охраны окружающей среды, пожарной безопасности, санитарно-эпидемиологического благополучия населения, связи, приро-

допользования, а также органами, осуществляющими процедуры оценки соответствия.

15. Идентификационные признаки железнодорожной инфраструктуры (участка железнодорожной инфраструктуры), определяющие ее категорию, приведены в таблице 1 настоящего параграфа. Все участки железнодорожной инфраструктуры, независимо от формы собственности, подразделяются на категории в зависимости от максимально разрешенных скоростей движения поездов по ним.

Таблица 1

**Категорирование участков железнодорожной
инфраструктуры по максимально разрешенным
скоростям движения**

Категория участков железнодорожной инфраструктуры	Максимальная разрешенная скорость движения поездов, км/ч	Определяющий категорию вид движения
1	200 км/ч и более	Высокоскоростное движение пассажирских поездов
2	141 — 200 км/ч	Скоростное движение пассажирских поездов
3	101 — 140 км/ч	Ускоренные грузовые поезда, пассажирские поезда
4	81 — 100 км/ч	Грузовое движение
5	61 — 90 км/ч	Грузовое движение, включая поезда повышенной массы и длины
6	41 — 60 км/ч	Поезда повышенной массы и длины на участках со сложным планом и профилем
7	40 км/ч и менее	Движение по станционным, подъездным и прочим путям
8	до 25 км/ч	Движение вагонов грузовых по погрузочно-выгрузочным путям

16. Продукция, используемая на железнодорожном транспорте, должна быть идентифицирована.

Идентификацию продукции проводят при отборе образцов и испытаниях.

Идентификация продукции проводится в соответствии с представленной документацией на предмет соответствия.

Идентификация продукции состоит в сравнении основных характеристик образцов продукции с основными характеристиками, указанными в технической (сопроводительной) документации на нее, маркировке на образце продукции и на упаковке (таре). Для проведения идентификации продукции могут использоваться характеристики, приведенные в национальных стандартах и (или) сводах правил, перечень которых утверждается агентством по техническому регулированию и метрологии (далее — документы

по стандартизации), а также в классификаторе продукции и конструкторской документации, в том числе технических условиях и договорах поставки.

При визуальной идентификации определяются вид продукции, место размещения, наличие и содержание информации для потребителя.

Результаты идентификации при проведении испытаний отражаются в протоколе испытаний (отчете об испытаниях).

17. При производстве продукции изготовитель обязан выполнить весь комплекс мер по исполнению требований, определенных настоящим Техническим регламентом.

18. Изготовленная продукция перед выпуском в обращение проходит приемочный контроль в соответствии с технической документацией.

19. Результаты приемочного контроля предоставляются для осуществления государственной регистрации железнодорожного подвижного состава, принятия решения о его допуске в инфраструктуру железнодорожного транспорта и при необходимости органам государственного контроля (надзора).

20. Обеспечение допустимых значений безопасности железнодорожного подвижного состава и его составных частей (далее — допустимые значения), предусмотренных документами по стандартизации, применяемые на добровольной основе, является необходимым условием соблюдения требований настоящего Технического регламента.

21. Идентификационными признаками поезда, маневрового состава и отцепа являются признаки, приведенные в соответствующих определениях этих объектов в параграфе 2 настоящей главы.

Главными идентификационными признаками поезда является наличие:

а) сформированных и сцепленных единиц железнодорожного подвижного состава и (или) специального железнодорожного подвижного состава, в том числе тягового и (или) самоходного специального железнодорожного подвижного состава;

б) включенных и опробованных автоматических тормозов на железнодорожном подвижном составе и (или) специальном железнодорожном подвижном составе;

в) сигналов, установленных для обозначения поездов;

г) сигналов путевой и (или) локомотивной сигнализации, применяемых для организации движения поездов.

Главными идентификационными признаками маневрового состава является наличие:

а) сцепленных локомотива и вагонов;

б) установленного только для ночного времени обозначения локомотива;

в) сигналов путевой и (или) локомотивной сигнализации, применяемых для маневровых передвижений.

Главными идентификационными признаками отцепа является наличие группы сцепленных единиц железнодорожного подвижного состава и (или)

специального железнодорожного подвижного состава или отдельной их единицы без действующих локомотивов и (или) самоходного специального железнодорожного подвижного состава.

**§ 5. Требования к специальной маркировке
материальных объектов технического регулирования и
надписях на них**

22. Для целей идентификации организованного подвижного состава каждая единица железнодорожного подвижного состава должна иметь следующие отличительные четкие знаки и надписи: технический знак собственника, наименование или инициалы собственника (кроме вагонов), номер, код железной дороги приписки, табличку завода-изготовителя с указанием даты и места постройки, дату и место производства установленных видов ремонта, вес тары (кроме локомотивов и самоходного специального железнодорожного подвижного состава).

Кроме того, на каждую единицу железнодорожного подвижного состава наносятся также следующие надписи: на локомотивах, моторвагонном подвижном составе и самоходном специальном железнодорожном подвижном составе — конструкционная скорость, серия, наименование депо или другой организации приписки, таблички и надписи об освидетельствовании резервуаров, контрольных приборов и котла; на вагонах пассажирских, моторвагонном подвижном составе и самоходном специальном железнодорожном подвижном составе, на котором предусматривается доставка работников к месту производства работ и обратно, непосредственно на опасных местах — число мест; на вагонах грузовых — грузоподъемность.

23. Специальная маркировка железнодорожных путей и сооружений на них (мостов, труб, эстакад, тоннелей, железнодорожных переездов, воздушных и подземных переходов, галерей, селеспусков, подпорных стен и других защитных сооружений пути от опасных природных явлений), зданий, строений и других неперемещаемых объектов инфраструктуры железнодорожного транспорта не требуется за исключением:

а) установки сигнальных приборов, сигнальных или путевых знаков или нанесения специальных разметок или надписей, предупреждающих о приближении к ним, в необходимых случаях;

б) нанесения наименования или номера на каждый отдельный пункт, вспомогательный пост, пассажирский остановочный пункт учета и хранения тормозных башмаков.

Конструктивные элементы должны иметь специальную маркировку, установленную законодательством Республики Узбекистан о техническом регулировании.

В технической и эксплуатационной документации станций и предприятий железнодорожного транспорта должны быть указаны номера каждого пути, стрелочного перевода, станционного поста централизации и стрелоч-

ного поста. Не допускается устанавливать одинаковые номера путям, стрелочным переводам и постам в пределах одной станции или предприятия железнодорожного транспорта. На станциях и предприятиях железнодорожного транспорта, имеющих отдельные парки, не допускается устанавливать одинаковые номера путям в различных парках.

24. Конструктивные элементы технических средств железнодорожного транспорта должны быть запломбированы и/или иметь специальные клейма в соответствии с законодательством Республики Узбекистан о техническом регулировании.

Глава II. Требования к безопасности поезда

§ 1. Маркировка и обозначение поезда

25. Отправляемые и находящиеся в пути следования поезда не маркируются, за исключением нанесения на пассажирские поезда наименований конечных станций отправления и прибытия (или только отправления или только прибытия), а также нанесения номеров вагонов в тех пассажирских поездах, для проезда в которых оформляются билеты с указанием в них номеров вагонов.

26. На станции формирования грузовых поездов, для идентификации каждого из них на всем пути следования в целях обеспечения безопасности при управлении движением, присваивается индекс поезда, который не изменяется до станции расформирования. Индекс поезда указывается в поездном документе (натурном листе поезда) и содержит код станции отправления, порядковый номер сформированного и отправленного с этой станции грузового поезда и код станции расформирования.

Для идентификации каждого поезда и направления его движения в пределах диспетчерского участка каждому пассажирскому и грузовому поезду (последнему — в дополнение к индексу поезда) присваивается номер, установленный графиком движения. Поездам встречных направлений присваиваются четные и нечетные номера. Поездам, не предусмотренным графиком движения, номера присваиваются при их назначении. Номера поездов и моменты времени их прибытия, отправления и (или) проследования должны отражаться в графиках исполненного движения поездов, графиках исполненной работы станции и журналах движения поездов.

27. На станциях формирования к номеру поезда добавляются и сохраняются до станции расформирования сокращенные обозначения следующих сведений:

а) ВМ (взрывчатые материалы) — поезд имеет в своем составе вагоны, загруженные взрывчатыми материалами (грузами класса 1);

б) Н (негабаритность) — и четыре цифровых знака, каждый из которых последовательно означает степень нижней негабаритности, степень боковой негабаритности, степень верхней негабаритности и вертикальную

сверхнегабаритность — поезд имеет в своем составе вагоны с негабаритными грузами с указанными наибольшими степенями негабаритности.

§ 2. Дополнительные обозначения сведений о поезде, требующие соблюдения особых мер безопасности

28. В поездном документе (натурном листе поезда) должны указываться:

- а) общие условная длина и число осей поезда;
- б) массы брутто и нетто поезда.

Отдельно проставляются также наименования и (или) коды следующих признаков (при их наличии):

- а) наиболее опасного груза, имеющегося в составе поезда;
- б) наибольшей степени нижней, боковой и верхней негабаритности грузов в составе поезда, а также вертикальной сверхнегабаритности;
- в) живности в вагонах состава поезда.

29. Каждая единица подвижного состава из состава поезда в поездном документе (натурном листе поезда) обозначается порядковым номером этой единицы вдоль состава поезда и инвентарными номерами вагонов грузовых и пассажирских, недействующих локомотивов, вагонов электро- и дизель-поездов, машин и механизмов на рельсовом ходу.

30. В целях идентификации на этапе формирования поезда кроме обозначений, приведенных в пункте 28 настоящего параграфа, каждая единица подвижного состава из состава поезда в поездном документе (натурном листе поезда) должна дополняться следующими признаками (при их наличии):

- а) масса груза, погруженного в вагон;
- б) наименование и (или) код груза, погруженного в вагон;
- в) вагон с людьми;
- г) вагон с проводником (командой), сопровождающим груз;
- д) вагон с опасным грузом;
- е) вагон, поставленный для прикрытия вагона со взрывчатыми материалами;
- ж) вагон с живностью;
- з) вагон с негабаритным грузом;
- и) длиннобазный вагон;
- к) принадлежность к сцепу вагонов или транспортеру сцепного типа, не подлежащих расцеплению;
- л) вагон, требующий осторожности при роспуске с горки;
- м) вагон, не подлежащий роспуску с горки;
- н) вагон с грузом, а также подвижной состав, не подлежащий пропуску через горку;
- о) требование ограничения скорости движения по главному пути и на боковой путь;
- п) сопровождение охраной железной дороги.

§ 3. Требования безопасности при формировании поезда

31. Поезд должен формироваться из допущенного на пути и исправного подвижного состава, в том числе удовлетворяющего требованиям габарита подвижного состава, а при наличии вагонов с грузами — требованиям габарита погрузки (приложение 1 к настоящему Техническому регламенту).

Не допускается ставить в поезда:

а) вагоны, имевшие сход с рельсов или находившиеся в поезде, потерпевшем крушение, впредь до осмотра их и признания годными для движения;

б) вагоны, не имеющие трафарета о производстве установленных видов ремонта, за исключением вагонов, следующих по особым документам (как груз на своих осях);

в) полувагоны с открытыми дверями и люками или люками, закрытыми на одну закидку запорного механизма;

г) порожние крытые вагоны с открытыми и не запертыми на дверную закидку дверями, вагоны для перевозки нефтебитума с не очищенными от битума колесными парами по кругу катания.

32. Не допускается ставить в пассажирские и почтово-багажные поезда:

а) вагоны с истекшими сроками периодического ремонта;

б) вагоны грузовые с истекшими сроками единой технической ревизии;

в) вагоны грузовые с опасными грузами.

33. В пассажирские поезда (кроме скоростных) при следовании их в пределах участков железнодорожной инфраструктуры, находящихся в ведении одного управляющего инфраструктурой, или при следовании в пределах участков железнодорожной инфраструктуры, находящихся в ведении двух и более управляющих инфраструктурой и согласовании с этими управляющими, могут быть поставлены вагоны грузовые:

а) четырехосные крытые;

б) цистерны для перевозки молока;

в) автономные рефрижераторные;

г) для перевозки живой рыбы.

При этом к пассажирскому поезду дальнего сообщения допускается прицеплять не более одного вагона грузового или двухвагонной секции для перевозки живой рыбы, к поезду местного или пригородного сообщения — не более трех вагонов.

34. В почтово-багажные поезда при согласовании с управляющими инфраструктурой, ведающими данным участком железнодорожной инфраструктуры, в пределах которых должны следовать эти поезда, допускается ставить вагоны грузовые, кроме указанных в пункте 32 настоящего параграфа, в количестве не более шести вагонов.

35. Размещение вагонов в почтово-багажных поездах производится в порядке, установленном для пассажирских поездов, а в грузо-пассажирских — в порядке, установленном для грузовых поездов.

36. Формирование грузовых поездов производится без подборки вагонов грузовых по количеству осей и весу, за исключением формирования тяжеловесных и длинносоставных поездов и поездов повышенного веса и повышенной длины с локомотивом (локомотивами) в голове состава, в которых порожние вагоны грузовые должны ставиться в последнюю треть поезда, а также других поездов повышенного веса и повышенной длины и соединенных поездов, требования безопасности формирования и соединения которых установлены в параграфе 6 настоящей главы.

37. Все единицы загруженного открытого подвижного состава, предназначенные для постановки в поезд, должны проходить проверку состояния загруженности; на основании этой проверки поезд может признаваться годным к отправлению и следованию только после подтверждения правильности загрузки и крепления груза каждой единицы входящего в него открытого подвижного состава, или после устранения неисправности крепления, или после отцепки подвижного состава с неисправностями крепления или другими нарушениями погрузки, с возможной прицепкой правильно загруженного открытого подвижного состава с исправным креплением.

38. Моторвагонный подвижной состав при следовании в ремонт или из ремонта ставится в хвост грузового поезда одной группой.

39. Вагоны пассажирские и грузовые, занятые людьми, кроме служебных и с проводниками (командами), сопровождающими грузы, ставятся в грузовые поезда одной группой и должны иметь прикрытие от локомотива, открытого подвижного состава с рельсами, балками, бревнами и другими подобными грузами, которые могут сдвинуться при резких толчках и остановах, и с хвоста поезда не менее одного вагона.

Расположенные в поездах вагоны с грузами отдельных категорий, в том числе опасными грузами, должны иметь прикрытие от ведущего локомотива, подталкивающего локомотива и от вагонов с людьми. Нормы прикрытия вагонов с грузами этих категорий должны устанавливаться в правилах перевозок этих грузов.

В качестве прикрытия должны использоваться вагоны с неопасными грузами или порожние вагоны данного поезда, если допускается постановка последних в соответствующие места данного поезда.

Вагоны с людьми, а также вагоны с проводниками, специально выделенными работниками для сопровождения грузов, караулами, нарядами охраны, вагоны с живностью должны находиться в поезде впереди вагонов (по ходу поезда), загруженных опасными грузами, в перевозочных документах на которые имеются одновременно оба штампея «Ядовито» и «Прикрытие...».

Вагоны с легковоспламеняющимися жидкостями должны ставиться в поезд на станции формирования позади вагонов со взрывчатыми материалами.

40. Вагоны с опасными грузами, а также порожние цистерны из-под сжиженных газов не допускается ставить в поезда людские.

41. Требования к размещению и следованию в поездах вагонов с негабаритными грузами и специального подвижного состава устанавливаются специальным техническим регламентом в области безопасности перевозки железнодорожным транспортом.

42. В хозяйственных поездах, следующих с работой на перегоне, должны ставиться вагоны с переходными площадками.

43. В поездах, которые следуют с двумя или тремя действующими локомотивами по всему участку обращения, в голове поезда ставится локомотив, имеющий более мощные компрессоры.

44. Локомотивы и специальный самоходный подвижной состав, отправляемые в недействующем состоянии, должны быть подготовлены к постановке в поезда и включаться в них в соответствии с требованиями, установленными нормативными документами в области безопасности перевозки железнодорожным транспортом.

§ 4. Требования безопасности сформированного поезда

45. Поезд должен соответствовать требованиям безопасности от момента готовности его к следованию (после завершения его формирования) до прибытия на станцию назначения при соблюдении условий эксплуатации.

46. Поезд должен соответствовать следующим требованиям безопасности:

а) иметь утвержденный график движения поездов и план его формирования;

б) иметь погонную нагрузку (вес поезда на погонный метр пути) не более 103 кН/м (10,5 тс/м);

в) иметь общую массу, соответствующую профилю пути на всем участке следования поезда и суммарной силе тяги тягового подвижного состава;

г) проходить техническое обслуживание, на основании которого может признаваться годным к отправлению и следованию только после подтверждения исправности и отсутствия истекших сроков службы и периодического ремонта, или единой технической ревизии каждой единицы входящего в него подвижного состава, или после устранения неисправности, или после отцепки подвижного состава с неисправностями, с возможной прицепкой исправного подвижного состава;

д) допускать полное и сокращенное опробование тормозов во всех местах и случаях, установленных для этого органом хозяйственного управления железнодорожным транспортом;

е) иметь необходимое число единиц подвижного состава поезда со стояночными тормозами, или иметь необходимое количество ручных тормозных башмаков для удержания ими поезда при вынужденной его остановке на уклоне максимальной крутизны всего пути следования поезда;

ж) снабжен документом на поезд (натурным листом поезда), специальным документом (справкой) об обеспеченности поезда тормозами, их проверке и исправном действии и комплектом документов на каждый вагон с грузом;

з) иметь установленные сигналы в голове и хвосте каждого поезда;

и) запрещается выпускать в эксплуатацию и допускать к следованию в поездах подвижной состав, включая специальный подвижной состав с истекшими сроками службы.

Работы по продлению назначенного срока службы подвижного состава проводятся на ремонтных предприятиях, имеющих соответствующее разрешение на проведение вышеуказанных работ.

Основным критерием установления возможности продления назначенного срока службы подвижного состава является наличие у них остаточного ресурса или возможности его возобновления, оцениваемое путем проведения технического диагностирования. По результатам технического диагностирования разрабатывается Техническое решение, по которому назначается один из следующих видов ремонта:

деповской (ДР) и капитальный (КР) ремонты или капитальный ремонт с продлением срока полезного использования (КРП), при условии выполнения которых продлевается назначенный срок службы подвижного состава до срока, указанного в Техническом решении.

Дополнительные требования безопасности грузовых поездов повышенного веса и повышенной длины установлены в параграфе 6 настоящей главы Технического регламента, соединенных грузовых поездов — в параграфе 7 настоящей главы Технического регламента.

47. Разница по высоте между продольными осями автосцепок в поезде допускается не более:

в грузовом поезде	100 мм
между локомотивом и первым груженым вагоном грузового поезда	110 мм
в пассажирском поезде, следующем со скоростью до 120 км/ч	70 мм
в пассажирском поезде, следующем со скоростью 121 — 140 км/ч	50 мм
между локомотивом и первым вагоном пассажирского поезда	100 мм
между локомотивом и подвижными единицами специального подвижного состава, поставленными в поезд	100 мм.

48. В пассажирском поезде в первом вагоне ближняя к локомотиву и в последнем вагоне — последняя торцовые двери должны быть заперты, а примыкающие к ним переходные площадки закреплены в поднятом положении.

49. Скорость движения пассажирских и почтово-багажных поездов, в

которые включен подвижной состав других конструкций и типов, не должны превышать скоростей, установленных для этого подвижного состава.

50. Скорость движения поездов на участках железнодорожной инфраструктуры не должна превышать значений, установленных в параграфе 4 (таблица 1) главы I настоящего Технического регламента. Конкретные значения скоростей движения поездов устанавливаются органом хозяйственного управления железнодорожным транспортом.

§ 5. Требования безопасности при обеспечении поезда тормозами и другим снаряжением

51. Поезда должны иметь исправно действующие тормоза, управление которыми осуществляется из кабины локомотива, и обеспечивать возможность применения различных режимов управления в зависимости от загрузки вагонов, длины состава поезда и профиля пути, а также обеспечивать тормозное нажатие, гарантирующее остановку поезда при экстренном торможении на расстоянии не более расчетного тормозного пути.

52. В зависимости от технического оснащения тормозными средствами подвижного состава и специального подвижного состава, входящего в состав поезда, в расписании движения поездов указываются следующие нормы и данные:

а) единое наименьшее тормозное нажатие на каждые 100 тн для грузовых и пассажирских поездов и наибольший руководящий спуск, на котором допускается движение поездов с установленными максимальными скоростями;

б) зависимости между скоростью движения, величиной уклона, тормозным нажатием и тормозным путем;

в) расчетные нормы нажатия тормозных колодок на оси подвижного состава и специального подвижного состава, нормы обеспечения поездов ручными тормозами и другие данные, необходимые для производства тормозных расчетов.

53. В пассажирских поездах в автотормозную сеть должны включаться все вагоны с автотормозами пассажирского типа, а в грузовых и хозяйственных поездах — все вагоны и специальный подвижной состав с автотормозами грузового типа.

Во всех поездах автотормоза всех локомотивов и тендеров паровозов (кроме тендеров, следующих в нерабочем состоянии, не имеющих порожнего режима торможения), а также специального самоходного подвижного состава, должны включаться в автотормозную сеть.

При совместном включении вагонов с автотормозами пассажирского и грузового типов в автотормозную сеть во всех поездах, а также включении воздухораспределителей вагонов, локомотивов и специального подвижного состава на соответствующий режим торможения должна обеспечивать-

ся управляемость действия тормозов и плавность торможения, установленные для автотормозов одного типа.

54. В грузовые и хозяйственные поезда может ставиться подвижной состав, а также специальный подвижной состав с пролетной магистралью, но не более 8 осей в одной группе, а в хвосте поезда перед последними двумя вагонами — не более 4 осей. Последние два вагона должны иметь исправно действующие включенные автотормоза.

55. Поезда пассажирские, почтово-багажные, грузо-пассажирские, воинские людские снабжаются противопожарными средствами, средствами для оказания первой медицинской помощи.

Составы пассажирских поездов оборудуются радиостанциями для связи с машинистом поезда.

56. Локомотивы (в поездах) должны быть снабжены двумя носимыми радиостанциями, противопожарными средствами, необходимыми сигнальными приборами, инструментами и другим инвентарем.

Локомотивы и моторвагонные поезда, кроме того, должны быть снабжены возимой радиостанцией для поездной радиосвязи и четырьмя тормозными башмаками на случай необходимости закрепления состава на перегоне.

57. На всех локомотивах, предназначенных для вождения соединенных грузовых поездов и грузовых поездов с локомотивами в последней трети состава или хвосте состава, должны быть исправно действующие локомотивные приборы автоматической локомотивной сигнализации, системы автоматического управления тормозами и две радиостанции с разными диапазонами волн, одна из которых предназначена для поездной радиосвязи, другая — для связи между машинистами головного локомотива и локомотива в составе или хвосте поезда.

§ 6. Дополнительные требования к безопасности грузовых поездов повышенного веса и повышенной длины

58. Не допускается ставить в грузовые поезда повышенного веса и повышенной длины с постановкой действующих локомотивов в голове и хвосте, а также в голове и последней трети состава:

а) вагоны с негабаритными грузами нижней третьей и выше, боковой четвертой и выше степеней негабаритности, а также со сверхнегабаритными грузами;

б) вагоны с опасными грузами, в том числе взрывчатыми материалами;

в) груженые транспортеры с числом осей 16 и выше;

г) транспортеры или единицы другого подвижного состава, требующие особых условий пропуска или общего ограничения скорости следования до 50 км/ч;

д) порожние транспортеры всех типов;

е) специальный самоходный подвижной состав;
ж) вагоны с людьми (кроме поездов с командами и проводниками, сопровождающими груз, и охраной).

В таких поездах между локомотивами не должны находиться:

а) специальный самоходный подвижной состав (путевые машины, а также снегоочистители, снегоуборочные машины, укладочные краны, моторные платформы, дрезины, мотовозы);

б) секции моторвагонного подвижного состава;

в) одиночные вагоны для перевозки легковесных грузов;

г) вагоны пассажирского парка.

59. В поезде массой более 12000 т грузовые вагоны, размещенные между локомотивами, должны иметь загрузку нетто не менее 50 т.

60. Для пропуска поездов повышенного веса и повышенной длины по железнодорожным путям должны быть проведены расчеты и испытания с целью определения опасных мест с рисками выдавливания вагонов, разрыва автосцепок и недопустимых изменений токовых нагрузок и уровня напряжения в контактной сети, выполнены соответствующие мероприятия, направленные на снижение этих рисков, разработаны и практически освоены всеми причастными работниками местные инструкции.

61. Режимы управления тяговыми и тормозными усилиями локомотивами и тормозами поезда устанавливаются с учетом приложения допустимых сил тяги или электрического торможения на автосцепке локомотива, сжимающего состав:

а) не более 50 tf при наличии в составе поезда вагонов с загрузкой менее 10 т/ось, а также вагонов на тележках пассажирского типа;

б) не более 95 tf при наличии в составе поезда вагонов с загрузкой 10 т/ось и более (угольные, наливные, рудные и другие составы).

Сила тяги на автосцепке локомотива, работающего на растяжение состава, не должна превышать при трогании с места 95 tf, а при разгоне и в движении — 130 tf. Сила тяги на автосцепке локомотива определяется по его тяговым характеристикам или измерительными средствами в процессе испытаний на путях.

62. Пропуск поездов повышенного веса и повышенной длины допускается на однопутных и двухпутных участках в любое время суток при температурах не ниже минус 40° С для груженых поездов с тягой в голове поезда и порожних поездов, для остальных поездов — не ниже минус 30° С.

Не допускается обращение поездов повышенного веса и длины при гололеде на контактной сети более 3,0 мм.

63. Обращение поездов повышенного веса и повышенной длины допускается на участках с руководящими спусками (включительно):

а) при наличии ограничений скорости 25 км/ч и менее — до 0,008;

б) в остальных случаях — до 0,012;

в) поездов из порожних вагонов с числом осей более 350 — до 0,018.

§ 7. Дополнительные требования безопасности соединенных грузовых поездов

64. Положения настоящего параграфа применяются совместно с положениями, изложенными в пунктах 58 — 63 параграфа 6 настоящей главы Технического регламента и устанавливаются для поездов грузовых соединенных, составленных из двух и более сцепленных между собой грузовых поездов с локомотивами в голове каждого поезда.

65. Поезда соединенные формируются на железнодорожных станциях или перегонах из поездов, каждый из которых должен быть сформирован по весу и длине в соответствии с графиком движения поездов, а также с учетом ограничений по силе тяги и мощности локомотива и устройств электроснабжения. Объединение и разъединение поездов разрешается на спусках до 0,004 и подъемах до 0,006 с соблюдением условий безопасности. Места соединения и разъединения поездов устанавливаются с учетом благоприятных профильных условий, секционирования контактной сети и условий видимости.

66. Составы поездов меньшего (по отношению к остальным) веса или из порожних вагонов необходимо размещать в хвосте соединенного поезда. В соединенных поездах с объединенной магистралью, состоящих из порожних составов, в конце размещается поезд меньшей длины. При соединении поездов с разными сериями локомотивов в голове состава размещается локомотив, имеющий менее производительные компрессоры.

67. Не подлежат соединению поезда, в составе которых имеются вагоны с негабаритными грузами нижней третьей и выше, боковой четвертой и выше степеней негабаритности, а также со сверхнегабаритными грузами, с опасными грузами, в том числе взрывчатыми материалами, груженные транспортеры с числом осей 16 и выше, а также транспортеры или единицы другого подвижного состава, требующие особых условий пропуска или общего ограничения скорости следования до 50 км/ч, порожние транспортеры всех типов, специальный самоходный подвижной состав, вагоны с людьми (кроме поездов с командами и проводниками, сопровождающими груз, и охраной).

В грузовом соединенном поезде массой более 12000 т грузовые вагоны, размещенные между локомотивами, должны иметь загрузку нетто не менее 50 т.

Не подлежат соединению поезда, если в первом поезде имеется специальный самоходный подвижной состав (путевые машины, а также снегоочистители, снегоуборочные машины, укладочные краны, моторные платформы, дрезины, мотовозы), секции моторвагонного подвижного состава, одиночные вагоны для перевозки легковесных грузов, а также вагоны пассажирские.

68. При пропуске соединенного поезда из двух и более грузовых поездов по одному или нескольким диспетчерским участкам номер соединенного

поезда дополняется его индексом, который должен включать код станции соединения состава, порядковый номер соединения состава и код станции разъединения состава. При этом в сведениях о поезде в целом и в итоговом разделе поездного документа (натурного листа поезда) указываются общая масса и условная длина соединенного поезда.

Глава III. Требования безопасности к маневровому составу и локомотиву, выполняющему маневры

§ 1. Маркировка и обозначение маневрового состава и локомотива, выполняющего маневры

69. Маневровые составы и локомотивы, выполняющие маневры, не маркируются.

70. При работе двух и более маневровых локомотивов на станции каждый из них работает под своим номером, который отражается в книге учета работы маневровых локомотивов или графике маневровой работы.

71. Номера маневровых локомотивов, выполняющих маневры, и моменты времени начала и окончания заданий на маневровую работу должны отражаться в графиках исполненной работы станции.

§ 2. Общие требования безопасности к маневровому составу и локомотиву, выполняющему маневры

72. Маневровый состав должен соответствовать следующим требованиям безопасности:

а) иметь длину, соответствующую длине приемо-отправочных путей на станции;

б) иметь общую массу, соответствующую профилю пути на станции и суммарной силе тяги локомотивов, выполняющих маневры с этим маневровым составом.

73. Локомотив, выполняющий маневры, должен соответствовать следующим требованиям безопасности:

проходить техническое обслуживание, на основании которого может признаваться годным к эксплуатации только после подтверждения исправности и отсутствия истекших сроков периодического ремонта или единой технической ревизии;

иметь установленные сигналы.

74. Маневровые составы и локомотивы, выполняющие маневры, в зависимости от расположения локомотива относительно вагонов и их загрузки, могут передвигаться со скоростью не более:

а) 60 км/ч — при следовании по свободным путям одиночных локомотивов, выполняющих маневры, и маневровых составов с вагонами, прицепленными сзади с включенными и опробованными автотормозами;

б) 40 км/ч — при следовании по свободным путям одиночного специ-

ального самоходного подвижного состава, выполняющего маневры, и маневровых составов с вагонами, прицепленными сзади с выключенными автотормозами;

в) 25 км/ч — при следовании по свободным путям маневровых составов вагонами вперед, а также при перемещении составов восстановительных и пожарных поездов;

г) 15 км/ч — при следовании маневровых составов с вагонами, занятыми людьми, а также с негабаритными грузами боковой и нижней негабаритности 4-й, 5-й и 6-й степеней;

д) 5 км/ч — при движении маневровых составов, выполняющих маневры толчками, при подходе отцепа вагонов к другому отцепу в подгруппном парке;

е) 3 км/ч — при подходе маневрового состава или локомотива, выполняющего маневры, к стоящим вагонам для сцепления с ними;

ж) 3 км/ч — при передвижении подвижного состава по вагонным весам, согласно паспортным данным вагонных весов;

з) 5 км/ч — при движении маневровых составов по переездам;

и) скорости передвижения подвижного состава по ходовому пути при маневрах, связанных с подачей и уборкой вагонов на подъездные пути, устанавливаемой техническо-распорядительным актом станции.

§ 3. Дополнительные требования безопасности к маневровым составам

75. Маневровая работа на станциях должна производиться с постановкой локомотива со стороны прилегающего перегона, с включением и опробованием автотормозов у всего состава.

На каждой станции должен быть разработан порядок производства маневров с маневровыми составами с обеспечением безопасности движения при производстве маневровой работы и требований настоящей главы Технического регламента, и указан в техническо-распорядительном акте отдельных пунктов.

Глава IV. Требования безопасности к отцепам и составам поездов без локомотивов

§ 1. Маркировка и обозначение отцепов и составов поездов без локомотивов

76. Для целей обеспечения безопасности маневровых работ и регистрации для контроля и надзора на станции перед расформированием состава грузового поезда каждому из составляющих его отцепов присваивается порядковый номер, который указывается в технологическом документе на расформируемый состав (сортировочном листе). В этом же документе ука-

зываются число вагонов в каждом отцепе, номер пути, на который должен быть направлен каждый отцеп, и особые отметки, соответствующие признакам, приведенным в пункте 30 параграфа 2 главы II настоящего Технического регламента.

77. Отцепы и составы поездов без локомотивов не маркируются.

§ 2. Требования безопасности движущихся отцепов

78. Не допускается производить маневры толчками и спускать с горки отцепы, включающие:

а) вагоны, занятые людьми, кроме вагонов с проводниками (командами), сопровождающими грузы;

б) вагоны с грузами отдельных категорий, указанных в нормативных документах в области безопасности перевозки железнодорожным транспортом;

в) платформы и полувагоны, загруженные грузами боковой и нижней негабаритности 4-й, 5-й, 6-й степеней и грузами с верхней негабаритностью 3-й степени, груженные транспортеры;

г) сцепы из двух платформ, загруженные рельсами длиной 25 м и другими длинномерными грузами;

д) локомотивы в недействующем состоянии, моторвагонный подвижной состав, составы рефрижераторных поездов, вагоны пассажирские, краны на железнодорожном ходу;

е) вагоны и специальный подвижной состав, имеющие трафарет «С горки не спускать».

Отцепы с указанным подвижным составом могут быть пропущены через сортировочную горку или направлены с вытяжного на сортировочные пути только с маневровым локомотивом.

79. Отцепы с любым подвижным составом должны быть пропущены через сортировочную горку или направлены с вытяжного на сортировочные пути только с маневровым локомотивом, если расстояние от вагонов со взрывчатыми материалами и имеющих в перевозочных документах штампель «Не спускать с горки», цистерн со сжиженными газами и (или) порожних цистерн из-под сжиженных газов, стоящих на сортировочных путях, до конца парковой тормозной позиции со стороны сортировочного устройства, составляет менее 50 м.

80. Не допускается пропускать через сортировочные горки, в том числе с локомотивом, отцепы, включающие:

а) груженные и порожние транспортеры, имеющие 12 и более осей;

б) груженные транспортеры сцепного типа грузоподъемностью 120 т при наличии в сцепе одной или двух промежуточных платформ;

в) подвижной состав, имеющий трафарет «Через горку не пропускать».

81. Относительная скорость подхода одного отцепа к другому (в том числе движущегося отцепа к стоящему), с которыми допускается выполнять маневры толчками или спуск с сортировочной горки, не должна превышать 5 км/ч.

§ 3. Требования безопасности составов поездов и стоящих отцепов

82. Стоящие на станционных путях без локомотива составы поездов и отцепы должны:

- а) устанавливаться в границах, обозначенных предельными столбиками;
- б) закрепляться от несанкционированного ухода с места стоянки.

83. Отцепы с вагонами, загруженными взрывчатыми материалами и имеющими в перевозочных документах штампель «Не спускать с горки», и (или) с цистернами со сжиженными газами при стоянке на станции вне поездов, за исключением находящихся под накоплением на путях сортировочных парков, должны устанавливаться на особых путях, предусмотренных технико-распорядительным актом каждой станции.

Такие вагоны должны быть сцеплены, надежно закреплены от несанкционированного ухода с места стоянки и ограждены переносными сигналами остановки. Стрелки, ведущие на путь стоянки таких вагонов, устанавливаются в положение, исключающее возможность заезда на этот путь.

84. При нахождении отцепов с вагонами, загруженными взрывчатыми материалами и имеющими в перевозочных документах штампель «Не спускать с горки», с цистернами со сжиженными газами и (или) с порожними цистернами из-под сжиженных газов под накоплением на путях сортировочных парков, если от этих вагонов до конца накапливаемой группы в сторону сортировочного устройства общее число других вагонов или вагонов с другими грузами составляет менее 10-ти, должны соблюдаться следующие меры безопасности:

- а) после постановки на сортировочные пути отцепы с этими вагонами должны немедленно ограждаться со стороны сортировочного устройства таким образом, чтобы было исключено соединение последующих отцепов со стоящими на этом пути;
- б) последующие отцепы, направляемые на эти пути, должны быть остановлены до места расположения ограждающих устройств.

Если вагоны со взрывчатыми материалами и имеющие в перевозочных документах отметку «Не спускать с горки», цистерны со сжиженными газами и (или) порожние цистерны из-под сжиженных газов прикрыты со стороны сортировочного устройства группой из 10-ти и более вагонов, предварительно соединенной с ними, то допускается подход и соединение с ними последующих отцепов, с которыми допускается выполнять маневры толчками или спуск с сортировочной горки, с допустимой скоростью, указанной в пункте 74 параграфа 2 главы III настоящего Технического регламента.

85. У вагонов стоящих на станции составов поездов и отцепов, не занятых под грузовыми операциями и не находящихся под очисткой, дезинфекцией и в ремонте, двери должны быть закрыты.

**Глава V. Требования безопасности к подсистеме
железнодорожной инфраструктуры**

**§ 1. Требования безопасности к подсистеме пути при
ее взаимодействии с другими подсистемами, входящими
в железнодорожную инфраструктуру**

86. На этапе проектирования требования безопасности обеспечиваются за счет:

а) применения типовых, ранее апробированных и утвержденных технических решений;

б) согласования технического задания на проектирование и разработанного проекта с государственными органами, осуществляющими контроль за технической, экологической, радиационной и другими видами безопасности на территории Республики Узбекистан;

в) проведения экспертизы проектов уполномоченными государственными органами.

87. На этапе строительства требования безопасности обеспечиваются за счет:

а) соблюдения требований проекта и проекта организации строительства с контролем в виде авторского надзора проектировщиков и приемки работ по частям и в целом;

б) применения только сертифицированных материалов и комплектующих;

в) проведения опытной эксплуатации, начиная с облегченного режима и до полной проектной загрузки;

г) контроля хода и результатов.

88. На этапе эксплуатации соблюдение требований к безопасности обеспечиваются за счет:

а) управления устанавливаемыми скоростями движения с целью обеспечения соответствия уровня показателей взаимодействия пути и подвижного состава регламентированным значениям;

б) контроля целостности пути, осуществляемого владельцем инфраструктуры;

в) регулярной диагностики объектов инфраструктуры;

г) сплошной или частичной замены элементов инфраструктуры, если показатели надежности их функционирования не соответствуют установленным нормативам.

89. Требования безопасности к подсистеме пути при ее взаимодействии с другими подсистемами инфраструктуры приведены в приложении 2 к настоящему Техническому регламенту.

§ 2. Требования безопасности к подсистеме железнодорожного электроснабжения при ее взаимодействии с другими подсистемами железнодорожной инфраструктуры

90. Подсистема железнодорожного электроснабжения и ее компоненты вне ее взаимосвязи с другими подсистемами инфраструктуры, образующими железнодорожную инфраструктуру, являются объектом технического регулирования самостоятельного специального технического регламента.

91. Требования безопасности при взаимодействии подсистемы железнодорожного электроснабжения с другими подсистемами железнодорожной инфраструктуры при эксплуатации приведены в приложении 3 к настоящему Техническому регламенту.

92. Расстояние от нижней точки проводов воздушных линий электропередачи напряжением свыше 1000 В до поверхности земли при максимальной стреле провеса должно быть не менее:

- | | |
|---|-------|
| а) на перегонах | 6,0 м |
| в том числе в труднодоступных местах | 5,0 м |
| б) на пересечениях с автомобильными дорогами, станциях и в населенных пунктах | 7,0 м |

При пересечениях железнодорожных путей расстояние от нижней точки проводов воздушных линий электропередачи напряжением свыше 1000 В до уровня верха головки рельса не электрифицированных путей должно быть не менее 7,5 м.

На электрифицированных и подлежащих электрификации линиях это расстояние до проводов контактной сети должно устанавливаться в зависимости от уровня напряжения пересекаемых линий в соответствии с Правилами устройства электроустановок и по техническим условиям железной дороги.

93. Пересечение воздушных линий электропередачи с железнодорожными линиями в горловинах железнодорожных станций и в местах сопряжения анкерных участков контактной сети запрещается.

94. Угол пересечения воздушных линий электропередачи с электрифицированными или подлежащими электрификации железнодорожными линиями должен быть близким 90° , но не менее 40° . К железнодорожным линиям, подлежащим электрификации, относятся линии, которые будут электрифицированы в течение 10-ти лет, считая от года строительства воздушной линии электропередачи, намечаемого проектом.

95. При пересечении и сближении воздушных линий электропередачи с железнодорожными линиями расстояния от основания опоры воздушной линии электропередачи до габарита приближения строений на неэлектрифицированных железнодорожных линиях или до оси опор контактной сети электрифицированных или подлежащих электрификации железнодорожных линий должны быть не менее высоты опоры плюс 3 м. На участках стес-

ненной трассы по согласованию с органом хозяйственного управления железнодорожным транспортом допускается эти расстояния принимать не менее: 3 м — для воздушных линий электропередачи до 20 кВ; 6 м — для воздушных линий электропередачи 35-110 кВ; 8 м — для воздушных линий электропередачи 220 кВ; 10 м — для воздушных линий электропередачи 500 кВ.

96. Расстояния при пересечении и сближении воздушных линий электропередачи с железнодорожными линиями от проводов до различных элементов железнодорожной линии должны быть не менее приведенных в приложении 3 (таблицы 2, 3, 4) к настоящему Техническому регламенту.

97. Все металлические конструкции, расположенные на расстоянии менее 5 м от частей контактной сети, находящихся под напряжением, а также все металлические конструкции, расположенные в зоне электромагнитного влияния контактной сети и воздушных линий переменного тока и доступные для прикосновения, должны быть заземлены.

98. На путепроводах и пешеходных мостах, расположенных над электрифицированными путями, устанавливают предохранительные щиты для ограждения частей контактной сети и воздушных линий (ВЛ) находящихся под напряжением.

99. Щиты должны иметь высоту 2 м и выступать по ширине не менее 1 м в каждую сторону от находящихся под напряжением частей.

Щиты могут быть сплошными деревянными или металлическими с сеткой в верхней части с размерами ячеек не более 2 x 2 см.

100. Предохранительные щиты на лестницах пешеходных мостов ставят в тех случаях, если расстояние от лестницы до находящихся под напряжением частей контактной сети менее 2 м.

101. Под питающими и отсасывающими линиями контактной сети и воздушными линиями электропередачи устанавливаются ограждения над настилами мостов и лестниц, верхняя часть которых должна быть полностью или частично металлической, сплошной или сетчатой шириной не менее 1 м в каждую сторону от крайних проводов.

102. На предохранительных щитах должны быть плакаты с предупредительным знаком и надписью: «Высокое напряжение — опасно для жизни».

103. Действующие электроустановки должны быть заперты для исключения проникновения в них посторонних лиц. При наличии воздушных вводов в электроустановку при расстоянии от поверхности земли до нижней кромки проходного изолятора менее 4,5 м, электрическая установка должна иметь ограждение высотой 1,8 — 2,0 м.

104. На устройствах электроснабжения, доступных для прикосновения, должны быть нанесены предупредительные надписи (знаки, плакаты).

105. Устройства электроснабжения должны быть защищены от токов короткого замыкания, перегрузок, атмосферных перенапряжений и электрической коррозии.

§ 3. Требования безопасности к подсистеме управления, контроля, сигнализации и связи при ее взаимодействии с другими подсистемами железнодорожной инфраструктуры

106. Подсистема управления, контроля, сигнализации и связи и ее компоненты вне ее взаимосвязи с другими подсистемами инфраструктуры, образующими железнодорожную инфраструктуру, является объектом технического регулирования самостоятельного технического регламента.

107. На этапах проектирования, строительства и эксплуатации участки железнодорожной инфраструктуры должны быть оборудованы системами сигнализации, централизации и блокировки (далее — система СЦБ), системами железнодорожной электросвязи и информатизации в соответствии с категориями участков железнодорожной инфраструктуры.

108. Виды систем СЦБ, электросвязи и информатизации должны соответствовать требованиям приложения 4 к настоящему Техническому регламенту.

109. Должна обеспечиваться электромагнитная совместимость подсистемы управления, контроля, сигнализации и связи с организованным железнодорожным подвижным составом и подсистемой железнодорожного электроснабжения.

§ 4. Требования безопасности к станционной подсистеме при ее взаимодействии с другими подсистемами железнодорожной инфраструктуры

110. Требования безопасности к станционной подсистеме железнодорожной инфраструктуры при ее взаимодействии с другими подсистемами железнодорожной инфраструктуры приведены в приложении 5 к настоящему Техническому регламенту.

111. При строительстве станций необходимо соблюдать габариты приближения строений, приведенных в приложении 1 к настоящему Техническому регламенту.

Глава VI. Требования безопасности при эксплуатации к единству измерений, пожарной безопасности, электробезопасности, санитарно-эпидемиологической безопасности, экологической безопасности

§ 1. Требования к единству измерений

112. Средства измерений, относящиеся к сфере государственного регулирования обеспечения единства измерений, установленные на железнодорожном подвижном составе и объектах инфраструктуры железнодорожного

транспорта, должны быть утвержденного типа и иметь знак поверки и (или) свидетельство о поверке в соответствии с Законом Республики Узбекистан «О метрологии».

113. Государственный метрологический контроль и надзор осуществляются органами государственной метрологической службы в целях проверки соблюдения норм и правил метрологии в соответствии с требованиями законодательства и нормативных актов в области метрологии. Межповерочные интервалы периодической поверки и калибровки средств измерений, в том числе применяемых в системе железнодорожного транспорта, установлены в соответствии с «Номенклатурным перечнем рабочих и образцовых средств измерений, подлежащих обязательной государственной поверке», в соответствии со статьей 14 Закона Республики Узбекистан «О метрологии» и периодичностью их поверки, утвержденных Агентством «Узстандарт».

Единое время на железнодорожном транспорте по Республике Узбекистан обеспечивается в соответствии со статьей 19 Закона Республики Узбекистан «О железнодорожном транспорте».

§ 2. Требования пожарной безопасности

114. Основные положения пожарной безопасности на объектах и подвижном составе железнодорожного транспорта устанавливаются в соответствии с Законом Республики Узбекистан «О пожарной безопасности», актами Президента Республики Узбекистан, постановлениями Кабинета Министров Республики Узбекистан, ведомственными положениями, регламентирующими вопросы обеспечения пожарной безопасности, и являются обязательными для исполнения всеми организациями, учреждениями независимо от форм собственности, вида деятельности и ведомственной принадлежности и гражданами, пользующимися услугами железнодорожного транспорта.

§ 3. Требования электробезопасности

115. Электробезопасность на железнодорожном транспорте должна соответствовать требованиям Закона Республики Узбекистан «Об охране труда», а также иных актов законодательства, направленных на обеспечение электробезопасности, охраны труда, сохранения здоровья, работоспособности человека в процессе труда.

§ 4. Требования санитарно-эпидемиологической безопасности

116. Санитарно-эпидемиологическая безопасность на объектах железнодорожного транспорта должна быть обеспечена путем строгого соблюдения Закона «О государственном санитарном надзоре», а также иных актов зако-

нодательства и государственных санитарно-эпидемиологических правил и нормативов Республики Узбекистан, направленных на создание санитарно-эпидемиологического благополучия и охрану здоровья людей.

117. Нормативные уровни вредных факторов среды обитания человека, санитарно-эпидемиологические требования должны быть представлены в санитарно-технических паспортах на соответствующие объекты железнодорожного транспорта.

118. При угрозах нарушения санитарно-эпидемиологической безопасности на железнодорожном транспорте должны быть приняты адекватные санитарно-противоэпидемические (профилактические) и ограничительные мероприятия (карантин) в соответствии с санитарным законодательством Республики Узбекистан.

§ 5. Требования по защите от шума и вибрации

119. Допустимые уровни звукового давления в октавных полосах со среднегеометрическими частотами: 31, 5, 63, 125, 250, 500, 1000, 2000, 4000, 8000 Гц, уровни звука и эквивалентный уровень звука для широкополосного постоянного и непостоянного шума, а также для тонального и импульсного шума от железнодорожного транспорта в помещениях жилых и общественных зданий не должны превышать предельно допустимых уровней шума, установленных государственными санитарно-эпидемиологическими правилами и нормативами Республики Узбекистан.

120. Эквивалентные и максимальные уровни звука в дБ для шума, создаваемого на территории жилой застройки организованным железнодорожным подвижным составом и подсистемами железнодорожной инфраструктуры не должны превышать предельно допустимых уровней шума, приведенных в приложении 6 к настоящему Техническому регламенту.

§ 6. Требования по защите от электромагнитного излучения

121. Уровни напряженности электрического и магнитного полей от функциональных подсистем железнодорожного электроснабжения и управления, контроля, сигнализации и связи не должны превышать установленных допустимых уровней. Уровни напряженности электрического и магнитного полей приведены в приложении 7 к настоящему Техническому регламенту.

§ 7. Общие требования экологической безопасности

122. Экологическая безопасность объектов технического регулирования настоящего Технического регламента обеспечивается выполнением требований законов Республики Узбекистан: «Об охране атмосферного воздуха», «Об отходах», «Об охране природы», «О воде и водопользовании», «Об эко-

логической экспертизе», других нормативных актов и настоящего Технического регламента.

123. Настоящим Техническим регламентом для участков железнодорожной инфраструктуры и организованного железнодорожного подвижного состава устанавливаются экологические требования: по охране атмосферного воздуха, по охране поверхностных водных объектов, по охране животного мира, по защите от шума, вибрации и электромагнитного излучения.

§ 8. Требования к объектам технического регулирования по охране атмосферного воздуха

124. Нормативы на выбросы загрязняющих веществ для стационарных источников выбросов станций и предприятий на железнодорожном транспорте устанавливаются нормативно-правовыми актами Республики Узбекистан.

Нормы и методы определения нормативных выбросов организованного железнодорожного подвижного состава должны соответствовать установленным нормативам.

Вагоны грузовые (термосы, рефрижераторные вагоны), вагоны пассажирские должны быть заправлены разрешенными хладагентами, имеющими нулевую озоноразрушающую способность и низкий потенциал глобального потепления.

125. Для снижения загрязнения атмосферного воздуха участки железнодорожной инфраструктуры в пределах населенных пунктов должны иметь защитные лесополосы.

§ 9. Требования к объектам технического регулирования по охране поверхностных водных объектов

126. Поверхностные сточные воды, сбрасываемые на рельеф местности и в поверхностные водные объекты от подсистем железнодорожной инфраструктуры и организованного железнодорожного подвижного состава, не должны превышать нормативов, устанавливаемых Законом Республики Узбекистан «О воде и водопользовании», а также иными актами законодательства Республики Узбекистан.

127. Организованный железнодорожный подвижной состав не должен сбрасывать хозяйственно-бытовые стоки на железнодорожные пути.

128. Для снижения загрязнения грунтовых и подземных вод, предотвращения снежных заносов железнодорожные пути в пределах населенных пунктах должны иметь защитные лесополосы.

§ 10. Требования, обеспечивающие охрану животного мира

129. Участки железнодорожной инфраструктуры должны обеспечивать миграцию животных в местах их концентрации.

130. Функциональная подсистема «Железнодорожное электроснабжение» должна оснащаться специальными птицевозными устройствами.

131. Запрещается использование в функциональной подсистеме «Железнодорожное электроснабжение» в качестве специальных птицевозных устройств неизолированных металлических конструкций.

132. Функциональная подсистема «Железнодорожное электроснабжение» должна оснащаться устройствами, предотвращающими проникновение животных на ее территорию и гибель объектов животного мира от воздействия электромагнитного излучения.

Глава VII. Оценка соответствия

§ 1. Формы оценки соответствия

133. Оценка соответствия требованиям настоящего Технического регламента проводится в форме:

- а) экспертизы;
- б) приемки;
- в) регистрации;
- г) испытаний;
- д) контроля и надзора.

§ 2. Оценка соответствия железнодорожного подвижного состава и его составных частей

134. Оценка соответствия сформированного подвижного состава проводится в форме:

- а) регистрации;
- б) испытаний.

135. При регистрации сформированного подвижного состава, осуществляемой аттестованными работниками, в том числе с использованием технических средств или автоматически, отражается следующая информация:

а) номер каждого поезда и моменты времени его прибытия и отправления — в графиках исполненного движения поездов, графиках исполненной работы станции и журналах движения поездов;

б) в объеме сведений, приведенных в параграфе 2 главы II настоящего Технического регламента о каждом поезде и всех вагонах в составе каждого поезда, — в поездном документе;

в) об обеспеченности каждого поезда тормозами, их проверке и исправном действии — в специальном документе (справке) о тормозах на каждый поезд, а о каждом полном опробовании автотормозов в моторвагонных поездах — в специальной книге;

г) скорость и режимы ведения и торможения поезда — на носителях информации регистраторов параметров движения поезда;

д) порядковый номер каждого отцепа, число вагонов в каждом отцепе, номер пути, на который должен быть направлен каждый отцеп, и особые отметки, соответствующие признакам, приведенным в пункте 30 параграфа 2 главы II настоящего Технического регламента — в технологическом документе на каждый расформировываемый состав (сортировочном листе);

е) идентификационные признаки локомотивов, выполняющих маневры, и моменты времени начала и окончания заданий на маневровую работу — в графиках исполненной работы станции.

136. При испытаниях, осуществляемых аттестованными (аккредитованными) физическими или юридическими лицами, официально признанными органом по аккредитации выполнять эти испытания, проверяют:

а) режимы управления тормозами в поездах с применением тормозоиспытательных вагонов;

б) все дополнительные требования к безопасности грузовых поездов повышенного веса и длины и соединенных.

137. Правила и методы этих испытаний устанавливаются органом хозяйственного управления железнодорожным транспортом.

§ 3. Оценка соответствия требованиям безопасности инфраструктуры железнодорожного транспорта и ее составных частей при вводе в эксплуатацию

138. Оценка соответствия требованиям безопасности инфраструктуры железнодорожного транспорта и ее составных частей при вводе в эксплуатацию проводится в форме:

а) экспертизы;

б) приемки в эксплуатацию объектов инфраструктуры железнодорожного транспорта, строительство которых закончено.

139. При экспертизе проекта подсистемы пути железнодорожной инфраструктуры проверяется:

а) соответствие конструкции пути объему перевозок и осевым нагрузкам;

б) план и профиль пути: радиусы кривых, сопряжение кривых и прямых, крутизна уклонов, длина элементов профиля; соответствие уклонов и радиусов кривых категории участков инфраструктуры и массы поезда; наличие предохранительных тупиков, охранных стрелок;

в) земляное полотно, верхнее строение пути, искусственные сооружения: ширина земляного полотна, расстояние от оси железнодорожного пути до бровки отвала, от подошвы развала до оси пути, материал и размеры балластной призмы;

г) рельсы и стрелочные переводы: соответствие условиям эксплуатации (осевым нагрузкам и скоростям движения поездов); соответствие марок крестовин категории станционных путей;

д) пересечения, переезды и примыкания железнодорожных путей: на-

личие настилов, шлагбаумов, защитных и предохранительных устройств, световой светофорной сигнализации.

140. При экспертизе проекта железнодорожного электроснабжения участка железнодорожной инфраструктуры проверяется:

- а) допустимая величина отжатия контактного провода в опорном узле;
- б) величина зигзага контактного провода;
- в) коэффициенты запаса механической прочности проводов контактной сети;
- г) уровни напряжения на токоприемнике электроподвижного состава.

141. При экспертизе проекта подсистемы управления, контроля, сигнализации и связи участка железнодорожной инфраструктуры проверяется:

- а) соответствие сигналов и сигнальных приборов применяемым на железных дорогах;
- б) минимальные расстояния видимости светофоров: входных, предупредительных, проходных, прикрытия и заградительных в прямых, на кривых, в особо трудных условиях; выходных, маршрутных, маневровых;
- в) обеспечение взаимозависимостей сигналов светофоров (при занятости блок-участка, на путях с двухсторонним движением, при движении вагонами вперед, неисправности рельсовых цепей, при подталкивании поезда);
- г) наличие технологической и въездной (выездной) сигнализации, запрет на открытие сигналов на занятый путь, по неподготовленному маршруту, перевод стрелки под составом, перевод стрелки или открытие сигналов враждебным маршрутам;
- д) взаимосвязь переводов и замыкателей стрелок;
- е) взаимозависимость путевых и автодорожных устройств;
- ж) обеспечение безопасности на переездах.

142. При экспертизе проекта строительства или реконструкции объекта технического регулирования проверяется соответствие разработанных технических решений утвержденному заданию и технической документации, а также наличие согласований с уполномоченными органами.

143. Санитарно-эпидемиологическая экспертиза санитарно-эпидемиологической безопасности объектов железнодорожного транспорта на всех стадиях их жизненных циклов выполняется с целью определения их соответствия требованиям технического регламента организациями (экспертами), аккредитованными на компетентность государственными органами, уполномоченными осуществлять государственный санитарно-эпидемиологический надзор.

144. Санитарно-эпидемиологическая экспертиза осуществляется для оформления санитарно-эпидемиологического заключения.

145. Санитарно-эпидемиологической экспертизе подлежат:

- а) проектная и техническая документация;
- б) проекты стандартов;
- в) вводимые в эксплуатацию здания и сооружения;
- г) подвижной состав железнодорожного транспорта;

- д) технологическое оборудование, материалы и изделия;
- е) сырье;
- ж) реагенты и материалы для очистки и обеззараживания питьевой воды;
- з) условия производства, хранения, перевозки, реализации, эксплуатации, утилизации (уничтожения) продукции;
- и) условия и режимы труда, воспитания, обучения, оказания медицинской помощи;
- к) санитарно-защитная зона и зона санитарной охраны;
- л) среда обитания человека.

146. Санитарно-эпидемиологические экспертизы проводятся по результатам испытаний, исследования, измерений, обследований, расследований, оценок (токсикологических, гигиенических и других оценок риска).

147. Санитарно-эпидемиологические экспертизы проводятся:

- а) при осуществлении государственного санитарно-эпидемиологического надзора;
- б) по договорам с контролирующими и надзорными органами, органами по сертификации;
- в) по договорам с производителем, продавцом, лицом, выполняющим функцию иностранного изготовителя (по собственной инициативе или по предписанию главного государственного санитарного врача территории или его заместителя);
- г) по заявлению граждан;
- д) по решению суда.

148. При приемке в эксплуатацию подсистемы железнодорожного электроснабжения во взаимодействии с другими подсистемами железнодорожной инфраструктуры государственная приемочная комиссия проверяет:

- а) наличие заземлений, предусмотренных настоящим Техническим регламентом;
- б) наличие предохранительных щитов, ограждений и сплошных настилов в местах, предусмотренных настоящим Техническим регламентом, их размеры и расстояния от частей, находящихся под напряжением;
- в) наличие предупредительных плакатов, знаков и надписей в местах, предусмотренных настоящим Техническим регламентом;
- г) наличие защит от токов короткого замыкания, перегрузок, атмосферных перенапряжений и электрической коррозии, предусмотренных настоящим Техническим регламентом;
- д) безопасные расстояния и высоты подвешивания проводов, указанные в настоящем Техническом регламенте;
- е) время перехода с основной системы электроснабжения систем сигнализации, централизации и блокировки (СЦБ) на резервную и с резервной на основную.

149. При приемке в эксплуатацию участка железнодорожной инфраструктуры, включающей станционную подсистему и подсистему пути при

их взаимодействии с другими подсистемами железнодорожной инфраструктуры, проверяется:

- а) состояние железнодорожных подъездных путей и сооружений;
- б) рельсы и стыки: состояние рельсов по износу; соответствие переходных стыков рельсов типовым конструкциям; закрепление пути от угона;
- в) путевые и сигнальные знаки: наличие у главных путей сигнальных и путевых (километровых, пикетных, уклоноуказательных, начала и конца кривой) знаков, особых знаков, в междупутьях — предельных столбиков;
- г) наличие дефектоскопных средств, путеизмерительных тележек и другого необходимого оборудования;
- д) наличие противопожарных и аварийно-восстановительных средств для обеспечения безопасности функционирования объекта;
- е) соответствие объекта технического регулирования проекту;
- ж) применение предусмотренных проектом материалов и комплектующих.

150. При приемке в эксплуатацию подсистемы управления, контроля, сигнализации и связи проверяется:

- а) соответствие объекта проекту;
- б) наличие схемы установки постоянных сигналов и таблиц взаимозависимости стрелок и сигналов;
- в) правильность сигнализации всех светофоров и обеспечение блокировки;
- г) выполнение требований к устройствам электрической централизации стрелок и сигналов (взаимные замыкания, контроль взреза и положения, открытие враждебных маршрутов, неплотное прилегание острияков и др.);
- д) минимальные расстояния видимости сигнальных огней светофоров в зависимости от их назначения;
- е) наличие автоматических шлагбаумов и световой светофорной сигнализации на переездах;
- ж) наличие указателей на стрелочных переводах, устройствах путевого ограждения знаков «Граница станции», предельных столбиков.

151. Приемка и ввод в эксплуатацию объектов, строительство которых закончено, осуществляется при наличии санитарно-эпидемиологического заключения о соответствии требованиям настоящего Технического регламента и иных нормативных правовых актов в части обеспечения санитарно-эпидемиологической безопасности.

152. Оценка соответствия объектов железнодорожного транспорта требованиям пожарной безопасности проводится в форме экспертизы, испытаний и контроля со стороны специально уполномоченных органов (Главного управления пожарной безопасности Министерства внутренних дел Республики Узбекистан).

Контроль осуществляется за:

- а) соблюдением правил пожарной безопасности и инструкций о мерах

пожарной безопасности инженерно-техническими работниками, рабочими, служащими и обслуживающим персоналом;

б) наличием и исправность технических средств противопожарной защиты;

в) разработкой и внедрением мероприятий, направленных на совершенствование противопожарного режима, снижение пожарной опасности технологических процессов, производственного оборудования и подвижного состава, а также на обеспечение безопасности людей и защиту материальных ценностей при возникновении пожара.

Проводятся экспертиза и испытания объектов и инвентаря на соответствие требованиям пожарной безопасности.

153. Оценка соответствия объектов железнодорожного транспорта требованиям электробезопасности проводится в форме контроля со стороны специально уполномоченного органа (Государственная инспекция «Узгосэнергонадзор») по исполнению требований нормативно-правовых актов Республики Узбекистан, регламентирующих безопасность эксплуатации электроустановок потребителей.

154. Оценка соответствия объектов железнодорожного транспорта требованиям экологической безопасности проводится в форме экспертизы и контроля специально уполномоченным органом (Государственным комитетом Республики Узбекистан по охране природы) в порядке, установленном законодательством.

Глава VIII. Государственный надзор и контроль за соблюдением требований настоящего Технического регламента

§ 1. Органы государственного надзора и контроля за соблюдением требований в области безопасности на железнодорожном транспорте

155. Государственный надзор за соблюдением требований настоящего Технического регламента осуществляется:

Государственной инспекцией Республики Узбекистан по надзору за безопасностью железнодорожных перевозок;

Государственными органами, осуществляющими государственное управление в области охраны окружающей среды Республики Узбекистан, а также экологический контроль (государственными инспекторами Государственного комитета Республики Узбекистан по охране природы);

Государственными органами и их территориальными органами в области обеспечения санитарно-эпидемиологического благополучия населения;

Государственной инспекцией по надзору в электроэнергетике;

Главным управлением пожарной безопасности Министерства внутренних дел Республики Узбекистан.

156. Эксплуатирующая организация представляет по требованию органов государственного надзора комплект документов, подтверждающих результаты оценки соответствия объекта требованиям настоящего Технического регламента.

157. Полномочия, ответственность, права и обязанности органов государственного контроля (надзора) определяются законодательством Республики Узбекистан.

§ 2. Осуществление государственного надзора и контроля за соблюдением требований в области безопасности на железнодорожном транспорте

158. Государственный контроль за выполнением требований настоящего Технического регламента осуществляется уполномоченными на то органами в соответствии с законодательством Республики Узбекистан.

159. При проведении государственного контроля используются результаты проведенных экспертиз, приемки, регистрации и испытаний.

160. Государственный контроль за организованным железнодорожным подвижным составом осуществляется периодически при формировании и допуске на железнодорожную инфраструктуру в форме испытаний и регистрации.

161. Государственный контроль за железнодорожной инфраструктурой, включающей подсистемы пути, железнодорожного электроснабжения, управления, контроля, сигнализации и связи, а также станционной подсистемы, осуществляется периодически.

Порядок и периодичность проведения процедур контроля устанавливаются Республиканским советом по координации деятельности контролирующих органов.

162. При проведении государственного надзора используются результаты проведенных экспертиз, приемки, регистрации, испытаний и государственного контроля.

Помимо результатов государственного контроля при проведении государственного надзора за соблюдением требований настоящего Технического регламента орган государственного надзора использует технический паспорт, план и профиль пути, чертежи искусственных сооружений и утвержденную техническую документацию, устанавливающую порядок эксплуатации и работы объектов, обеспечивающих охрану труда, охрану окружающей среды и безопасность движения (техническо-распорядительные акты, инструкции по работе).

163. Государственная инспекция Республики Узбекистан по надзору за безопасностью железнодорожных перевозок, ее должностные лица (в том числе инспектора по хозяйствам железнодорожного транспорта) в целях обеспечения безопасной деятельности железнодорожного транспорта вправе осуществлять:

а) надзор за соблюдением законодательства Республики Узбекистан и межгосударственных документов о техническом регулировании в сфере железнодорожного транспорта физическими, юридическими лицами (их структурными подразделениями), иными органами и организациями как Республики Узбекистан, так и других государств, осуществляющими на территории Республики Узбекистан деятельность в области железнодорожного транспорта (далее — субъекты железнодорожного транспортного комплекса);

б) иные полномочия в установленной сфере деятельности, если такие полномочия предусмотрены законодательством.

164. При проведении мероприятий по государственному контролю (надзору) за соблюдением требований настоящего Технического регламента в области безопасности движения на железнодорожном транспорте представители Государственной инспекции Республики Узбекистан по надзору за безопасностью железнодорожных перевозок в установленном законодательством Республики Узбекистан порядке, имеют право:

а) проверять деятельность субъектов железнодорожного транспорта, осуществляющих перевозочную и иную связанную с транспортным процессом деятельность;

б) посещать служебные и производственные помещения субъектов железнодорожного транспорта, их объекты и транспортные средства, независимо от организационно-правовой формы или формы собственности;

в) проводить необходимые расследования происшествий в субъектах железнодорожного транспорта;

г) участвовать в испытаниях, экспертизах, научных исследованиях в целях осуществления контроля и надзора в установленной сфере деятельности в рамках проведения расследований происшествий;

д) запрашивать и получать на безвозмездной основе документы и сведения у субъектов железнодорожного транспорта, необходимые для принятия решений по вопросам, отнесенным к его компетенции;

е) давать юридическим и физическим лицам разъяснения по вопросам, отнесенным к его компетенции;

ж) применять предусмотренные законодательством Республики Узбекистан меры ограничительного, предупредительного и профилактического характера, направленные на недопущение и (или) пресечение нарушений юридическими лицами и гражданами обязательных требований в установленной сфере деятельности, а также меры по ликвидации последствий указанных нарушений;

з) быть включенными в установленном порядке в качестве проверяющих в состав локомотивных бригад и бригад самоходного специального железнодорожного подвижного состава, поездных бригад пассажирских поездов, в том числе международного и пригородного сообщений, или других транспортных средств железных дорог.

165. Государственная инспекция Республики Узбекистан по надзору за

безопасностью железнодорожных перевозок в случае выявления грубых нарушений требований настоящего Технического регламента в установленном законодательством Республики Узбекистан порядке имеет право:

а) выдавать юридическим лицам, осуществляющим перевозочную и другую деятельность, связанную с осуществлением транспортного процесса, обязательные для исполнения предписания об устранении выявленных нарушений;

б) приостанавливать эксплуатацию железнодорожного подвижного состава и технических средств, техническое состояние которых не соответствует нормативным требованиям настоящего Технического регламента и угрожает безопасности движения поездов;

в) передавать в установленном порядке в соответствующие органы материалы по фактам нарушения требований безопасности настоящего Технического регламента.

166. Государственная инспекция Республики Узбекистан по надзору за безопасностью железнодорожных перевозок может иметь иные права в установленной сфере деятельности, если такие права предусмотрены законодательством.

167. Действия (бездействие) и решения должностных лиц Государственной инспекции Республики Узбекистан по надзору за безопасностью железнодорожных перевозок могут быть обжалованы в порядке, установленном законодательством Республики Узбекистан.

§ 3. Осуществление государственного надзора и контроля за соблюдением требований в области охраны природы на железнодорожном транспорте

168. Государственный контроль за выполнением требований настоящего Технического регламента в области охраны природы на железнодорожном транспорте осуществляется Государственным комитетом Республики Узбекистан по охране природы в соответствии с законодательством Республики Узбекистан.

169. При проведении государственного контроля в области охраны природы используются результаты проведенной государственной экологической экспертизы, мониторинга окружающей природной среды.

170. Инспекторы Государственного комитета Республики Узбекистан по охране природы в установленном законодательством Республики Узбекистан порядке имеют право:

а) выдавать разрешения на выбросы и сбросы загрязняющих веществ в окружающую среду, потребление атмосферного воздуха для производственных нужд, размещение отходов, специальное водопользование, бурение скважин на воду, проведение работ по экологическому нормированию, право пользования недрами для захоронения вредных веществ, радиоактивных отходов и отходов производства;

б) предъявлять к юридическим и физическим лицам иски о возмещении ущерба за причиненный вред природе в результате ее загрязнения и нерационального использования природных ресурсов;

в) налагать запреты на проектирование и строительство, реконструкцию или расширение объектов промышленного или иного назначения, осуществляемых с нарушением законодательства, а также приостанавливать работу промышленных и других предприятий, учреждений и организаций, нарушающих нормы и правила охраны окружающей среды;

г) рассматривать в пределах своей компетенции материалы об административных правонарушениях в области охраны природы и использования природных ресурсов и налагать на виновных лиц штрафы и иные административные взыскания, при необходимости передавать материалы на рассмотрение в правоохранительные органы.

171. Государственный комитет Республики Узбекистан по охране природы осуществляет государственный контроль за соблюдением и исполнением юридическими и физическими лицами законодательства в части:

а) установленных лимитов и нормативов предельно допустимых выбросов (сбросов) загрязняющих веществ в окружающую природную среду и согласованных мероприятий по снижению этих выбросов (сбросов) до установленных нормативов;

б) экологических нормативов, стандартов и требований при размещении, проектировании, строительстве и вводе в эксплуатацию новых и реконструированных предприятий и иных объектов;

в) требований по охране окружающей среды при транспортировке, хранении и применении средств защиты растений, стимуляторов их роста, минеральных удобрений, других химических веществ и препаратов;

д) выполнения условий транзитной перевозки опасных грузов в соответствии со своей компетенцией.

§ 4. Принудительное устранение несоответствий

172. При выявлении надзорными органами несоответствия объекта технического регулирования требованиям настоящего Технического регламента эксплуатирующая организация вправе потребовать от строительных и монтажных организаций устранения несоответствий с компенсацией возмещения материального ущерба в соответствии с законодательством Республики Узбекистан.

Глава IX. Заключительные и переходные положения

§ 1. Переходные положения

173. С момента введения в действие настоящего Технического регламента нормативные правовые акты применяются в части, не противоречащей настоящему Техническому регламенту.

174. Требования к безопасности железнодорожного транспорта, а также процессам, связанным с производством, эксплуатацией, хранением, перевозкой, реализацией и утилизацией составных частей объектов железнодорожного транспорта, устанавливаемые в специальных технических регламентах, применяются в части, не противоречащей настоящему Техническому регламенту.

§ 2. Вступление в силу настоящего Технического регламента

175. Настоящий технический регламент вступает в силу через шесть месяцев со дня его официального опубликования.

ПРИЛОЖЕНИЕ № 1

к Общему техническому регламенту
«О безопасности железнодорожного
транспорта при технической эксплуата-
ции»

Глава I. Габариты приближения строений, подвижного состава и погрузки железных дорог колеи 1520 мм

1. Устанавливаются следующие габариты для железных дорог Республики Узбекистан:

а) приближения строений и подвижного состава железных дорог номинальной шириной колеи 1520 мм, подъездных путей от станции примыкания до территории промышленных и транспортных предприятий (внешних подъездных путей), путей, расположенных на территории промышленных и транспортных предприятий (внутренних подъездных путей) и между ними;

б) погрузки грузов на открытый подвижной состав (полувагоны, платформы, транспортеры), перевозимых на общих условиях по путям общего пользования;

в) грузов на открытом подвижном составе, превышающих габарит погрузки (негабаритных), перевозимых не в массовом порядке и на особых условиях по железным дорогам номинальной шириной колеи 1520 мм государств — участников СНГ, Латвийской Республики, Литовской Республики, Эстонской Республики.

2. Габариты приближения строений и подвижного состава должны применяться для железных дорог, скорости движения поездов на которых не превышают 160 км/ч. Их допускается применять для передвижных подъездных путей промышленных и транспортных предприятий и при увеличенной ширине колеи на прямых участках до 1535 мм.

3. Для участков инфраструктуры железных дорог, на которых вводит-

ся движение поездов со скоростями свыше 160 км/ч, габаритные нормы устанавливаются на основе научных исследований отраслевыми или другими нормативными документами.

Глава II. Габариты приближения строений и подвижного состава

§ 1. Основные положения

4. Устанавливаемые габариты имеют следующие определения:

габариты приближения строений — предельные поперечные (перпендикулярные оси пути) очертания, внутрь которых помимо подвижного состава не должны заходить никакие части сооружений и устройств, а также лежащие около пути материалы, запасные части и оборудование, за исключением частей устройств, предназначенных для непосредственного взаимодействия с подвижным составом (контактных проводов с деталями крепления, хоботов гидравлических колонок при наборе воды и др.), при условии, что положение этих устройств во внутригабаритном пространстве увязано с частями подвижного состава, с которыми они могут соприкоснуться, и что они не могут вызвать соприкосновения с другими элементами подвижного состава;

габариты подвижного состава — поперечные (перпендикулярные оси пути) очертания, в которых, не выходя наружу, должен помещаться установленный на прямом горизонтальном пути (при наиболее неблагоприятном положении в колее и отсутствии боковых наклонов на рессорах и динамических колебаний) как в порожнем, так и в нагруженном состоянии не только новый подвижной состав, но и подвижной состав, имеющий максимально нормируемые износы;

строительное очертание подвижного состава — поперечное (перпендикулярное оси пути) очертание, получаемое уменьшением габарита подвижного состава по установленной методике, наружу которого не должна выходить ни одна часть вновь построенного подвижного состава в ненагруженном состоянии при нахождении на прямом горизонтальном пути и при совмещении его продольной вертикальной серединной плоскости с осью пути;

проектное очертание подвижного состава — поперечное (перпендикулярное оси пути) очертание, имеющее размеры, уменьшенные по сравнению с размерами строительного очертания на величину плюсовых допусков, внутри которого должны находиться все расположенные в рассматриваемом сечении элементы конструкций проектируемого подвижного состава, имеющие номинальные размеры.

Строительные и проектные очертания должны определяться для всех характерных сечений проектируемого подвижного состава.

5. Пространство между габаритом приближения строений и габаритом

подвижного состава (а для двухпутных участков также между габаритами смежных подвижных составов) установлено для перемещений подвижного состава и погруженных на нем грузов, которые вызываются возможными отклонениями в состоянии отдельных элементов пути, допускаемыми нормами их содержания, а также вертикальными колебаниями и боковыми наклонениями подвижного состава на рессорах. Это пространство в необходимых случаях должно устанавливаться с учетом обеспечения безопасности нахождения в нем служебного персонала.

6. Пространство между габаритом подвижного состава и его строительным очертанием установлено для:

а) горизонтальных перемещений подвижного состава, возникающих вследствие конструктивных зазоров в элементах ходовых частей при допускаемых в эксплуатации максимальных износах с учетом извилистого движения в колее;

б) вертикальных перемещений, возникающих вследствие максимально нормируемых износов ходовых частей и статического прогиба рессор под действием расчетной нагрузки.

7. Пространство между строительным и проектным очертаниями подвижного состава установлено для компенсации плюсовых допусков при изготовлении и ремонте подвижного состава.

8. Обозначения и область применения габаритов приближения строений следует принимать:

С — для путей, сооружений и устройств общей сети железных дорог и внешних подъездных путей от станции примыкания до территории промышленных и транспортных предприятий (рисунки 1, 4, 5 настоящего приложения к Техническому регламенту);

СП — для путей, сооружений и устройств, расположенных на территории и между территориями заводов, фабрик, мастерских, депо, речных и морских портов, шахт, грузовых дворов, баз, складов, карьеров, лесных и торфяных разработок, электростанций и других промышленных и транспортных предприятий, а также промышленных железнодорожных станций (рисунки 2, 4, 6 настоящего приложения к Техническому регламенту).

9. Обозначения и область применения габаритов подвижного состава следует принимать:

Т — для подвижного состава, допускаемого к обращению по путям общего пользования, внешним и внутренним подъездным путям промышленных и транспортных предприятий, сооружения и устройства на которых отвечают требованиям габаритов приближения строений С (с очертанием поверху для неэлектрифицированных участков) и СП (рисунки 7, 11 настоящего приложения к Техническому регламенту);

Тц — для цистерн и вагонов-самосвалов, допускаемых к обращению по путям общей сети железных дорог, внешним и внутренним подъездным путям промышленных и транспортных предприятий, сооружения и устройства на которых отвечают требованиям, установленным Инструкцией по приме-

нению габаритов приближения строений и подвижного состава (рисунки 8, 11 настоящего приложения к Техническому регламенту);

Тпр — для полувагонов, допускаемых к обращению по путям общей сети железных дорог, внешним и внутренним подъездным путям промышленных и транспортных предприятий, сооружения и устройства которые отвечают требованиям, установленным Инструкцией по применению габаритов приближения строений и подвижного состава (рисунки 9, 11 настоящего приложения к Техническому регламенту);

1-Т — для подвижного состава, допускаемого к обращению по всем путям общей сети железных дорог, внешним и внутренним подъездным путям промышленных и транспортных предприятий (рисунки 10, 11 настоящего приложения к Техническому регламенту).

§ 2. Габариты приближения строений

10. Габарит С:

а) очертание и размеры габарита приближения строений С должны соответствовать указанным на рисунке 1 настоящего приложения к Техническому регламенту.

Примечания:

1. Размеры a_1 и a_2 принимают:

$a_1 = 670$ мм, $a_2 = 760$ мм — при ширине колеи 1520 мм;

$a_1 = 672$ мм, $a_2 = 762$ мм — при ширине колеи 1524 мм.

2. Габарит С для станций относится также и к пассажирским остановочным пунктам;

б) ширину желоба ($a_2 - a_1$) в пределах настила переездов на прямых участках пути допускается принимать не менее 75 мм;

в) высоту грузовых и пассажирских высоких платформ допускается в отдельных случаях, предусмотренных Инструкцией по применению габаритов приближения строений и подвижного состава, принимать более 1100 мм от уровня верха головок рельсов, а грузовые платформы располагать от оси пути на расстоянии не менее 1750 мм при условии обеспечения безопасности движения, а также безопасности обслуживающего персонала;

г) опоры, мачты, столбы и другие сооружения и устройства не должны ограничивать требуемую дальность видимости светофоров и семафоров;

д) расстояние (3100 мм) от оси пути до линии приближения зданий, сооружений и устройств (—●—) в трудных условиях* допускается при соответствующем обосновании и по разрешению владельца инфраструктуры, в ведении которого находятся железнодорожные пути, уменьшать, но принимать не менее:

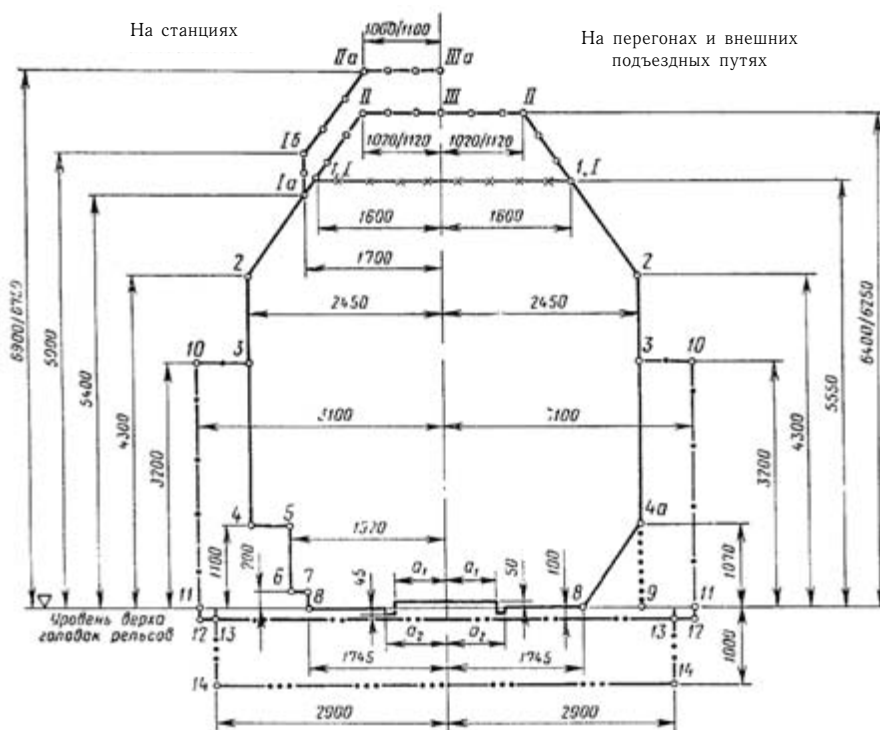
2750 мм — до внутреннего края опор контактной сети, мачт светофоров и семафоров, подпорных стенок на перегонах и 2450 мм — на станциях;

1920 мм — до выступающих частей карликовых светофоров при высоте их не более 1100 мм (от уровня верха головок рельсов).

При этом в местах установки опор, мачт и отдельно стоящих столбов на расстоянии от оси пути менее 3100 мм горизонтальные размеры 3100 и 2900 мм, указанные для точек 10 — 14, должны быть соответственно уменьшены.

* *Примечание: под «трудными условиями» следует понимать сложные топографические, геологические, планировочные и другие местные условия, когда применение основных габаритных размеров связано со значительным увеличением объема и стоимости строительно-монтажных работ, с необходимостью переустройства существующего земляного полотна, станционных путей, инженерных сооружений, со сносом строений или вообще исключает возможность соблюдения основных габаритных размеров;*

е) верхние очертания габаритов для переустраиваемых под электрическую тягу сооружений и устройств железных дорог общей сети и внешних подъездных путей от станции примыкания до территории промышленных и транспортных предприятий допускается принимать с разрешения министерства или ведомства, в ведении которых находятся указанные пути, с отступлением от линии I — II — III и Ia — Ib — IIa — IIIa габарита С при условии обеспечения зазоров, приведенных на рисунке 3 и в таблице 1 настоящего приложения к Техническому регламенту.



- линия приближения пролетных строений мостов, конструктивных элементов тоннелей, галерей, платформ, настилов переездов, индукторов локомотивной сигнализации, механизмов стрелочных переводов и расположенных в их пределах устройств сигнализации, централизации и блокировки (СЦБ), а также сооружений и устройств, располагаемых на междупутьях станций в соответствии с пунктом 19 настоящего приложения к техническому регламенту;
- 0 — линия приближения всех вновь строящихся сооружений и устройств, кроме расположенных на путях, электрификация которых исключена даже при электрификации данного участка железнодорожной линии, в том числе:
 I — II — III — для перегонов, а также путей на станциях (в пределах инженерных сооружений)* при высоте подвески контактного провода 5750 мм;
 Ia — Ib — IIa — IIIa — при высоте подвески контактного провода 6250 мм.
 Размеры, показанные в виде дроби, означают: в числителе — для контактной подвески с несущим тросом, в знаменателе — без несущего троса;
- * Примечание: для отдельных пунктов с путевым развитием (станций, разъездов и обгонных пунктов) применяется общий термин «станции», под инженерными сооружениями следует понимать мосты (в том числе пешеходные), виадуки, акведуки, эстакады, путепроводы, тоннели, подпорные стенки, а также галереи и другие противополообвальные и противополовинные сооружения, за исключением мест, где по характеру требований необходимо указывать точно, о каких именно отдельных пунктах или инженерных сооружениях идет речь;*
- x — линия приближения сооружений и устройств для путей, электрификация которых исключена даже при электрификации данного участка железнодорожной линии;
- — линия приближения зданий, сооружений и устройств (кроме пролетных строений мостов, конструктивных элементов тоннелей, галерей, платформ), расположенных с внешней стороны крайних путей перегонов и станций, а также у отдельно лежащих путей на станциях;
- — линия, выше которой на перегонах и в пределах полезной длины путей на станциях не должно подниматься ни одно устройство, кроме инженерных сооружений, настилов переездов, индукторов локомотивной сигнализации, а также механизмов стрелочных переводов и расположенных в их пределах устройств СЦБ;
- — линия приближения фундаментов зданий и опор, подземных тросов, кабелей, трубопроводов и других, не относящихся к пути

сооружений на перегонах и станциях, за исключением инженерных сооружений и устройств СЦБ в местах расположения сигнальных и трансляционных точек;



линия приближения конструктивных элементов тоннелей, перил на мостах, эстакадах и других инженерных сооружениях.

Рисунок 1. Габарит С

11. Габарит Сп:

а) очертание и размеры габарита приближения строений Сп должны соответствовать указанным на рисунке 2 настоящего приложения к Техническому регламенту;

Примечания:

1. Размеры a_1 и a_2 принимают:

$a_1 = 670$ мм, $a_2 = 760$ мм — при ширине колеи 1520 мм;

$a_1 = 672$ мм, $a_2 = 762$ мм — при ширине колеи 1524 мм.

2. Размеры от оси пути до точек 1, 1а и от уровня верха головок рельсов до линии 1 — 1 указаны для неэлектрифицируемых путей, при этом в скобках приведены размеры, допускаемые внутри зданий.

3. Верхнее очертание габарита Сп для электрифицируемых путей следует устанавливать по нормам, приведенным в пункте 12 параграфа 2 главы II настоящего приложения к Техническому регламенту.

б) ширину желоба ($a_2 - a_1$) в пределах настила переездов на прямых участках пути допускается принимать не менее 75 мм;

в) высоту грузовых и пассажирских высоких платформ, предусмотренных Инструкцией по применению габаритов приближения строений и подвижного состава, допускается в отдельных случаях принимать более 1100 мм от уровня верха головок рельсов, а грузовые платформы располагать от оси пути на расстоянии не менее 1750 мм при условии обеспечения безопасности движения, а также безопасности обслуживающего персонала;

г) на путях, по которым возможен пропуск негабаритных грузов, не должно быть ни одного сооружения или устройства, не отвечающего на высоте более 1100 мм от уровня верха головок рельсов основному очертанию габарита Сп, показанному сплошными линиями;

д) опоры, мачты, столбы и другие сооружения и устройства не должны ограничивать требуемую дальность видимости светофоров и семафоров;

е) расстояние (3100 мм) от оси пути до линии приближения зданий, сооружений и устройств (—●—) в трудных условиях допускается при соответствующем обосновании и по разрешению организации, в ведении которой находятся железнодорожные пути, уменьшать, но принимать не менее:

2750 мм — до внутреннего края опор контактной сети, мачт светофоров и семафоров, подпорных стенок на перегонах и 2450 мм — на станциях;

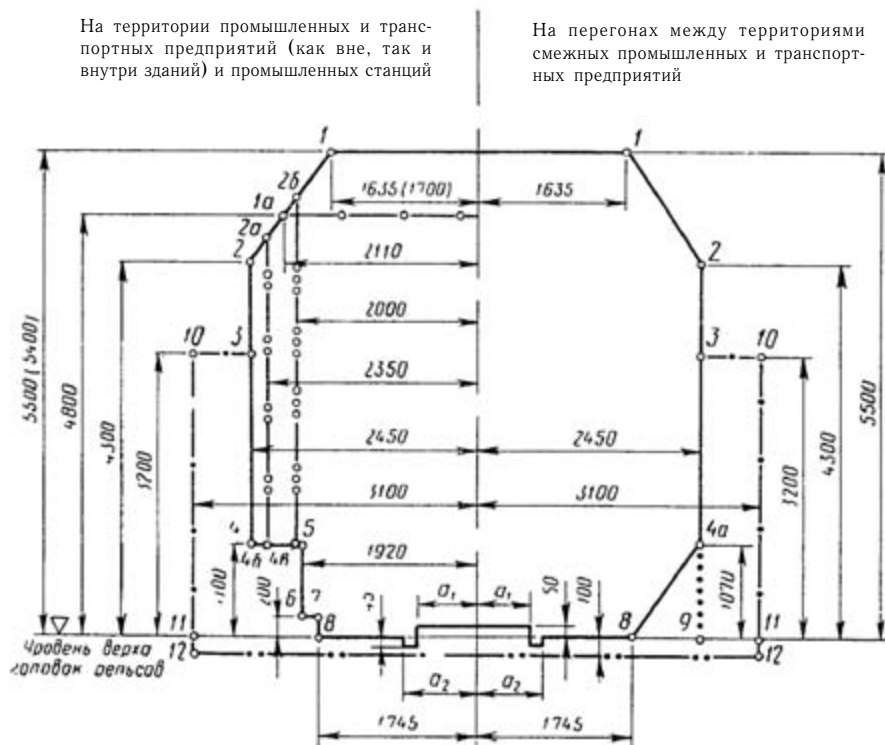
1920 мм — до выступающих частей карликовых светофоров при высоте их не более 1100 мм (от уровня верха головок рельсов);

ж) при соответствующем обосновании и по разрешению организации, в ведении которых находятся железнодорожные пути, допускается:

размещать, ограничиваемые линией — 0 —, сооружения и устройства высотой 4800 мм;

расстояние (2350 мм) от оси пути до линии — 00 — в трудных условиях уменьшать до 2250 мм;

з) расстояние (2000 мм) от оси пути до линии — 000 — допускается в обоснованных случаях уменьшать при условии соблюдения минимальных зазоров между очертанием подвижного состава и конкретного сооружения или устройства, приведенных в Инструкции по применению габаритов приближения строений и подвижного состава, и обеспечении возможности эксплуатации перспективного подвижного состава увеличенных габаритов.



линия приближения пролетных строений мостов, конструктивных элементов тоннелей, галерей, платформ, настилов переездов, индукторов локомотивной сигнализации, механизмов стрелочных переводов и расположенных в их пределах устройств СЦБ, а также

сооружений и устройств, располагаемых на территории промышленных и транспортных предприятий (кроме сооружений и устройств, габариты приближения которых ограничены не сплошными линиями — 0 —, — • — и др.), а также сооружений и устройств, располагаемых на путях станций в соответствии с пунктом 19 настоящего приложения к Техническому регламенту;

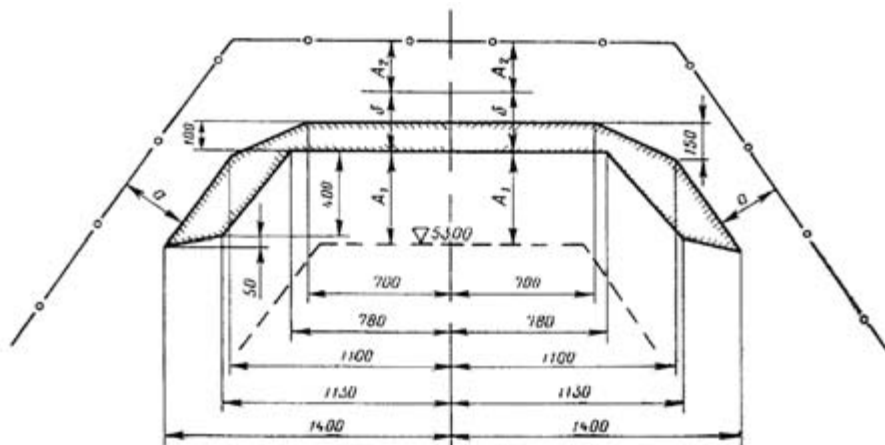
- • — линия приближения зданий, сооружений и устройств (кроме пролетных строений мостов, конструктивных элементов тоннелей, галерей и платформ), расположенных с внешней стороны крайних путей перегонов и станций между территориями смежных промышленных и транспортных предприятий, а также с внешней стороны крайних путей, соединяющих станции на территории промышленных и транспортных предприятий;
- • • — линия, выше которой на перегонах и в пределах полезной длины путей на станциях не должно подниматься ни одно устройство, кроме инженерных сооружений, настилов переездов, индукторов локомотивной сигнализации, а также механизмов стрелочных переводов и расположенных в их пределах устройств СЦБ;
- 0 — линия приближения подкрановых балок, ригелей, стоек проемов ворот и тому подобных сооружений и устройств на путях, предназначенных для эксплуатации только специального подвижного состава промышленного транспорта высотой не более 4700 мм и попадание на которые подвижного состава общего пользования высотой более 4700 мм (до 5300 мм) исключается;
- 00 — линия приближения отдельно стоящих колонн, стоек проемов ворот производственных зданий, а также выступающих частей зданий (пилястр, контрфорсов, лестниц и др.) при их длине вдоль пути не более 1000 мм;
- 000 — линия приближения погрузо-выгрузочных и сливно-наливных устройств, свесов крыш прирельсовых складов, устройств по техническому обслуживанию, экипировке и ремонту подвижного состава и других технологических устройств в нерабочем их положении, расположенных на станционных (кроме главных и приемо-отправочных) и портовых путях;
- линия приближения конструктивных элементов тоннелей, перил на мостах, эстакадах и других инженерных сооружениях.

Рисунок 2. Габарит Сп

12. Верхние очертания габаритов С и Сп:

а) верхние очертания габаритов приближения строений С и Сп для всех вновь строящихся и переустройстваемых сооружений и устройств на электрифицируемых или намечаемых в перспективе к электрификации с верхним контактным проводом участках пути, находящихся на территории промышленных и транспортных предприятий и между ними, следует устанав-

ливать по нормам, приведенным на рисунке 3 и в таблице 1 настоящего приложения к Техническому регламенту;



- 0 — верхнее очертание габарита приближения строений;
 - - - - - верхнее очертание габарита подвижного состава;
- контур, соответствующий положениям токоприемника при его смещениях по высоте и в стороны.

Рисунок 3. Верхние очертания габаритов С и Сп

Таблица 1

Нормальные и минимально допускаемые зазоры между сооружениями и устройствами, вновь строящимися и переустраиваемыми под электрическую тягу, и контактном проводом, токоприемником и подвижным составом:

Зазоры, указанные на рисунке 3 настоящего приложения к Техническому регламенту	Размеры зазоров, мм, при нормальном напряжении в контактной сети, кВ	
	1,5 — 4	27,5
Вертикальный воздушный зазор A_1 между габаритом подвижного состава и наинизшим положением контактного провода: а) для перегонов, а также путей на станциях (в пределах инженерных сооружений), на которых не предусмотрена стоянка подвижного состава б) для остальных путей на станциях	450 (250)	450 (375)
Вертикальный воздушный зазор A_2 между токонесущими частями контактной подвески и заземленными частями инженерных сооружений или груза	200 (150)	350 (300)
Боковой воздушный зазор a между деталями токоприемника, находящегося под напряжением, и заземленными частями инженерных сооружений	200 (150)	250 (200)

Зазоры, указанные на рисунке 3 настоящего приложения к Техническому регламенту	Размеры зазоров, мм, при нормальном напряжении в контактной сети, кВ	
	1,5 — 4	27,5
Вертикальный зазор δ , необходимый для размещения токонесущих частей контактной подвески:		
а) без несущего троса	150 (100)	150 (100)
б) с несущим тросом	300 (250)	300 (250)

Примечания:

1. Размеры зазоров, показанные без скобок, следует применять во всех случаях, когда переустройство существующих сооружений под электрическую тягу не связано с экономически нецелесообразными затратами или длительными перерывами движения, для напряжения в контактном проводе 27,5кВ.

2. Размеры зазоров, приведенные в скобках, допускается применять для существующих инженерных сооружений только в исключительных случаях при соответствующем обосновании и с разрешения организации, в ведении которой находятся железнодорожные пути;

б) во избежание не вызываемых необходимостью переделок существующих сооружений и устройств при переустройстве их под электрическую тягу углы, образующиеся при построении линии — 0 — верхнего очертания габарита приближения строений, следует закруглять с обеспечением воздушных зазоров a и A_2 ;

в) для внутренних путей промышленных и транспортных предприятий, расположенных под капитальными инженерными сооружениями, ограничивающими габарит, высоту подвески контактного провода по разрешению организаций, утверждающих проект, допускается понижать с учетом конструкции и размеров фактически обращающихся по этим путям типов подвижного состава;

г) при боковом токосъеме высоту подвески и вынос от оси пути контактного провода следует определять проектом в каждом отдельном случае в зависимости от местных условий, конструкции обращающихся типов подвижного состава и условий безопасности движения.

13. Нижние очертания габаритов С и Сп:

а) нижнее очертание габаритов приближения строений С и Сп для двойных перекрестных стрелочных переводов должно соответствовать указанному на рисунке 4 настоящего приложения к Техническому регламенту;

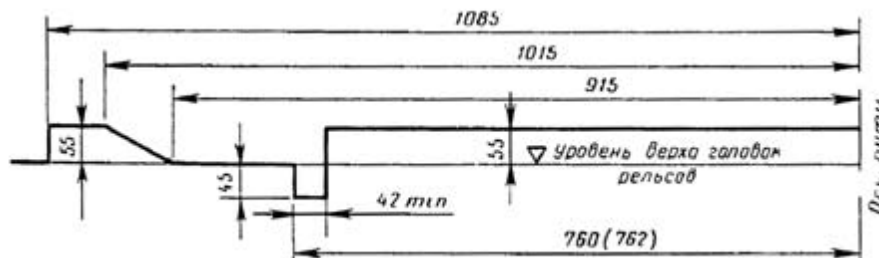


Рисунок 4. Нижнее очертание габаритов С и Сп для двойных перекрестных стрелочных переводов

Примечание: приведенное очертание устанавливает допускаемые нормы возвышения над уровнем верха головок рельсов и удаления от оси пути частей тупых крестовин и не является каким-либо конкретным сечением стрелочного перевода.

б) нижние очертания габаритов приближения строений С и Сп для горочных вагонных замедлителей должны соответствовать указанным на рисунке 5 настоящего приложения к Техническому регламенту;

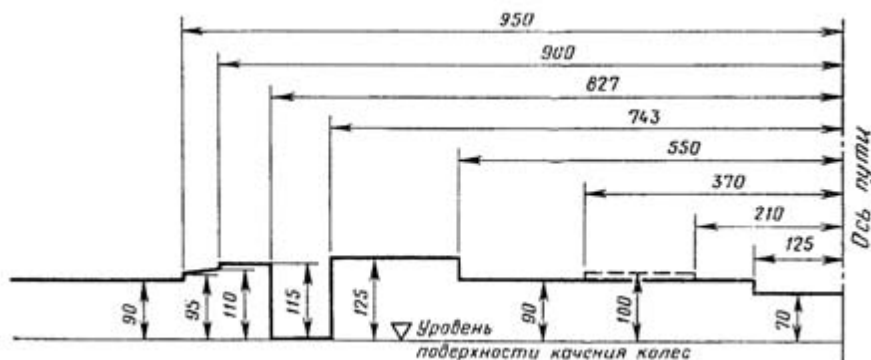
в) выход за пределы очертания, показанного на рисунке 5а настоящего приложения к Техническому регламенту, допускается, в виде исключения, только для замедлителей клещевидно-весового типа (КВ) при положении готовности к торможению. При этом высота тормозных шин замедлителя от уровня головок рельсов должна быть не более 140 мм;

г) для конструкции замедлителей, допускающей в отторможенном состоянии безударное упругое отжатие колесной парой тормозных шин, соответствующую этому положению ширину желоба для прохода гребня колеса (64 мм) допускается уменьшать, но во всех случаях принимать ее не менее 45 мм;

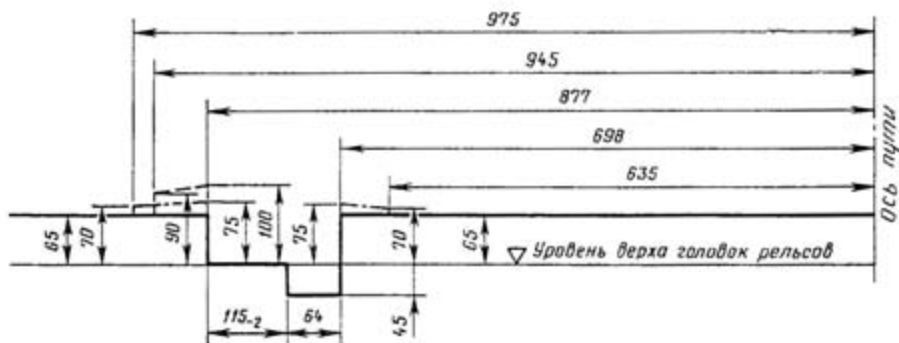
д) нижнее очертание габарита приближения строений Сп для подвагонных толкателей и других устройств для надвига вагонов должно соответствовать указанному на рисунке 6 настоящего приложения к Техническому регламенту.

14. Нижние очертания габаритов С и Сп для горочных вагонных замедлителей, должны соответствовать указанным на рисунке 5 настоящего приложения к Техническому регламенту.

А) Очертание, за пределы которого не должна выступать ни одна из частей вагонного замедлителя при любом его положении, включая рабочее (заторможенное)



Б) Очертание, за пределы которого не должна выступать ни одна из частей вагонного замедлителя при его нерабочем (отторможенном) положении



- линия приближения только замедлителей типа КВ;
- • — линия приближения только замедлителей типа 50.

Рисунок 5. Нижние очертания габаритов С и Сп для горочных вагонных замедлителей

15. Расстояние между осями путей на перегонах двухпутных линий должно быть не менее 4100 мм. На трех- и четырехпутных линиях расстояние между осями второго и третьего пути должно быть не менее 5000 мм.

Расстояния между осями смежных путей вновь строящихся и реконструируемых станций принимают согласно параграфу 5 главы II настоящего приложения к Техническому регламенту.

Минимальные расстояния между осями смежных путей эксплуатируемых станций, допускаемые при введении подвижного состава габарита Тпр, следует принимать по нормам, установленным Инструкцией по применению габаритов приближения строений.

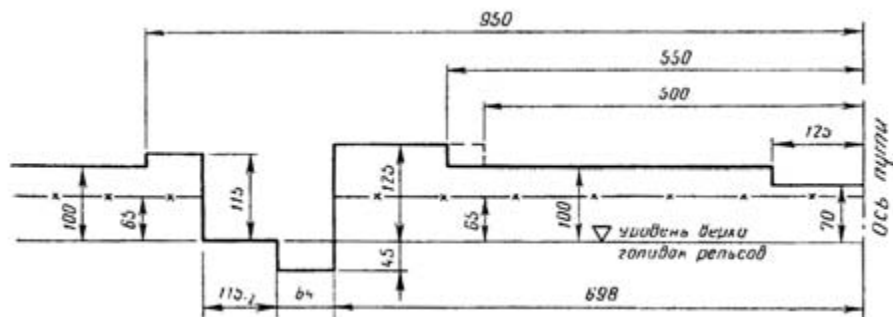
16. Размеры габаритов приближения строений и расстояния между осями путей даны для прямых участков пути и кривых радиусом более 4000 м. Для кривых участков пути радиусом 4000 м и менее размеры габаритов приближения строений и расстояния между осями путей должны увеличиваться из условия прохода двухосного вагона (принятого за расчетный) длиной 24 м с направляющей базой 17 м с той же степенью безопасности движения, что и на прямых участках пути, с учетом максимально возможных скоростей движения поездов на перспективу.

Нормы увеличения габаритов приближения строений и расстояний между осями путей в кривых участках пути устанавливаются Инструкцией по применению габаритов приближения строений и подвижного состава.

17. Размеры габарита приближения строений для кривых участков пути следует считать:

а) горизонтальные — от вертикальной линии, проходящей внутри колеи на расстоянии 760 (762) мм от рабочей грани головки ближайшего к сооружению или устройству рельса;

б) вертикальные — от уровня верха головки внутреннего рельса.



- очертание, за пределы которого не должна выступать ни одна из частей подвагонного толкателя и других устройств для надвига вагонов в нерабочем положении при установке их на путях, по которым разрешается пропуск только грузовых вагонов;
- х ——— то же, при установке на путях, по которым возможен пропуск любого подвижного состава;
- - - - - очертание, допускаемое для находящихся в нерабочем положении подвагонных толкателей и других устройств для надвига вагонов, построенных до 1 января 1974 года.

Рисунок 6. Нижнее очертание габарита Сп для подвагонных толкателей и других устройств для надвига вагонов

18. Размеры габаритов приближения строений С и Сп, очертания которых показаны сплошными линиями на рисунках 1 и 2 настоящего приложения к Техническому регламенту, и на рисунке 2 — линией — о —, а также расстояние между осями главных путей 4100 мм обеспечивают безопасность прохода подвижного состава и находящихся на нем обслуживающего персонала железнодорожного транспорта и пассажиров, соблюдающих установленные правила личной техники безопасности. Эти размеры в местах работы и передвижения обслуживающего персонала железнодорожного транспорта и работников промышленных и транспортных предприятий должны дополнительно увеличиваться до норм, при которых может быть обеспечена безопасность нахождения работников указанных категорий в пространстве между подвижным составом и сооружением или устройством или между подвижными составами, находящимися на смежных путях. Увеличенные размеры должны устанавливаться с учетом места расположения путей, их назначения и скорости движения по ним, специфики предприятия и составлять:

а) для сооружений и устройств — не менее 3100 мм от оси пути;
б) для междупутей — согласно требованиям, установленным в других специальных технических регламентах, распространяющихся на область пути, сооружений на нем и станций.

Расстояния от оси путей, расположенных на территории промышленных и транспортных предприятий, по которым не осуществляется пропуск негабаритных грузов, до сооружений и устройств, находящихся в местах прохода обслуживающего персонала, допускается устанавливать исходя из учета в пространстве между этими сооружениями и устройствами и обращающимся подвижным составом зоны шириной не менее 850 мм.

19. На междупутьях перегонов, а также станций в пределах полезной длины путей для обеспечения условий механизации работ по текущему содержанию и ремонту пути (балластировке, очистке щебня, уборке снега и других работ) не должно располагаться ни одно сооружение или устройство, кроме допускаемых линией — ●● — габаритов С и Сп.

В случаях, когда на станциях с большим путевым развитием выполнение этого требования невозможно и возникает необходимость расположения на междупутьях отдельных, не отвечающих этому требованию устройств (опор, мачт, столбов, стеллажей, напольных устройств СЦБ и др.), они должны быть сконцентрированы на специальных ограниченных по числу междупутьях с тем, чтобы обеспечивалась возможность механизации работ по текущему ремонту и содержанию остальных путей станции. Расстояния от таких устройств до оси каждого из смежных путей должны соответствовать размерам очертаний габаритов С и Сп, показанных сплошными линиями на рисунках 1 и 2 настоящего приложения к Техническому регламенту.

20. Расстояние от оси пути до внутреннего края промежуточных опор путепроводов и пешеходных мостов и до зданий постов, располагаемых на междупутьях станций, должно быть не менее 2450 мм.

21. При установке технологических устройств на междупутьях путей промышленных и транспортных предприятий, по которым не осуществляется пропуск негабаритных грузов, расстояния до частей этих устройств от оси каждого смежного пути допускается принимать в соответствии с линией — оо — габарита Сп (см. рисунок 2 настоящего приложения к Техническому регламенту).

22. В пределах всего горба сортировочной горки на расстоянии до 1920 мм от оси пути не должно быть никаких сооружений и устройств, возвышающихся над уровнем верха головок рельсов.

23. Установленные вертикальные размеры габаритов приближения строений должны соблюдаться в течение всего периода эксплуатации каждого сооружения и устройства. Поэтому строительные размеры сооружений и устройств по высоте должны назначаться с учетом возможного изменения уровня головок рельсов: понижения — вследствие износа рельсов, повышения — вследствие укладки более высоких типов рельсов, перехода на щебеночный балласт и др.

§ 3. Габариты приближения строений высокоскоростного движения

24. Сооружения и устройства на перегонах и станциях при скоростях движения свыше 200 км/ч должны соответствовать габариту приближения строений C_{250} , приведенному для прямых участков на рисунке 7 настоящего приложения к Техническому регламенту. На габарит C_{250} распространяются определения, основные положения и инструкции по применению габарита C по ГОСТ 9238.

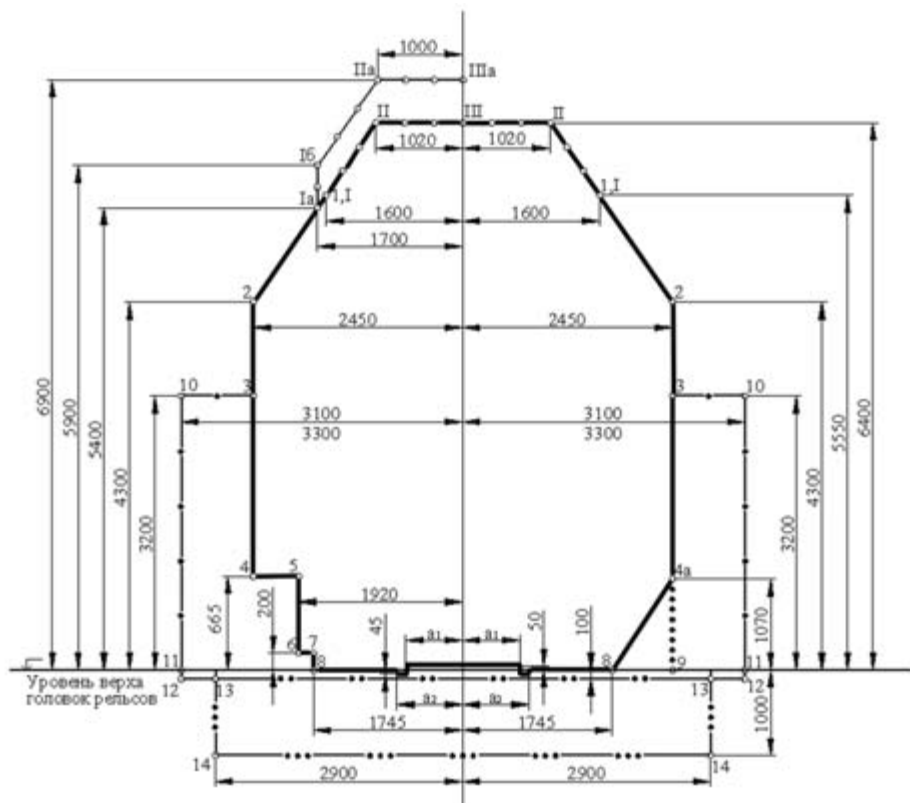
25. Нижнее очертание габарита приближения строений C_{250} следует принимать таким же, как и для габарита C по ГОСТ 9238.

26. Пассажи́рские платформы в пунктах посадки-высадки пассажиров высокоскоростных поездов должны иметь высоту до 665 мм и расстояние от оси пути 1920 мм. Габариты остальных платформ должны соответствовать установленным правилам.

27. Размеры габарита C_{250} в кривых следует принимать:

а) для сооружений, расположенных с наружной стороны кривой — в соответствии с таблицей 2 настоящего приложения к Техническому регламенту;

б) для внутренней стороны кривой, а расстояний $d_{вн}$ до опор и мачт — в зависимости от расчетных возвышений, приведенных в таблице 3 настоящего приложения к Техническому регламенту.



- линия приближения пролетных строений мостов, платформ, настилов переездов, индукторов локомотивной сигнализации, механизмов стрелочных переводов и расположенных в их пределах устройств СЦБ, а также устройств, располагаемых на специальных междупутьях согласно п. 2.10 ГОСТ 9238;
- 0——— очертание Ia — Ib — IIa — IIIa — линия приближения строений сооружений на электрифицированных путях перегонов и станций, имеющих высоту подвески контактного провода 6250 и 6000 мм; очертание I — II — III — для сооружений, в пределах которых высота подвески контактного провода не превышает 5800 мм — применяется по согласованию с уполномоченным органом в сфере железнодорожного транспорта. Размеры, показаны для контактной сети с переменным током;
- ● ——— размер 3100 мм — линия приближения мачт светофоров, ранее установленных опор контактной сети, а также зданий, сооружений и устройств (кроме пролетных строений мостов, платформ), расположенных с внешней стороны крайних путей перегонов и отдельно лежащих путей на станциях;
- ●● ——— размер 3300 мм — только для опор контактной сети вновь устанавливаемых и группы заменяемых;
- ●●● ——— линия приближения фундаментов зданий и опор, подземных тросов, кабелей, трубопроводов и других, не относящихся к пути сооружений на перегонах и станциях, за исключением инженерных сооружений и устройств СЦБ в местах расположения сигнальных и трансляционных точек;
- линия приближения перил на мостах, эстакадах и других инженерных сооружениях.

Рисунок 7. Габарит C_{250}

Таблица 2

Размеры габарита C_{250} с наружной стороны кривых радиусом от 2000 м главных путей при скорости движения до 250 км/ч и непогашенном ускорении до 1 м/с² (в миллиметрах):

Номер точки и координаты в прямой	Обозначение координат в кривой	Координаты точек габарита с наружной стороны кривой, имеющей радиус, м			
		4000 и более	3000	2500	2000
II a 6900/1000	$H_{нар}$	6900	6900	6900	6900
	$V_{нар}$	1205	1280	1280	1280
II a 6750/1100	$H_{нар}$	6750	6750	6750	6750
	$V_{нар}$	1300	1370	1370	1370
II 6400/1020	$H_{нар}$	6400	6400	6400	6400
	$V_{нар}$	1205	1270	1270	1270

Номер точки и координаты в прямой	Обозначение координат в кривой	Координаты точек габарита с наружной стороны кривой, имеющей радиус, м			
		4000 и более	3000	2500	2000
II 6250/1120	H _{нар}	6250	6250	6250	6250
	V _{нар}	1300	1370	1370	1370
I б 5900/1700	H _{нар}	5900	5900	5900	5900
	V _{нар}	1870	1930	1930	1930
I а 5400/1700	H _{нар}	5400	5400	5400	5400
	V _{нар}	1850	1910	1910	1910
I 5550/1600	H _{нар}	5550	5550	5550	5550
	V _{нар}	1760	1815	1815	1815
1 5550/1600	H _{нар}	5550	5550	5550	5550
	V _{нар}	1770	1830	1830	1830
2 4300/2450	H _{нар}	4300	4300	4300	4300
	V _{нар}	2460	2460	2465	2470
4 1100/2450	H _{нар}	1100	1100	1100	1100
	V _{нар}	2460	2460	2465	2470
4 а 1070/2450	H _{нар}	1070	1070	1070	1070
	V _{нар}	2460	2460	2465	2470
5 1100/1920	H _{нар}	1100	1100	1100	1100
	V _{нар}	1940	1945	1950	1955
6 200/1920	H _{нар}	140	120	120	120
	V _{нар}	1930	1930	1935	1940
7 200/1756	H _{нар}	140	120	120	120
	V _{нар}	1750	1760	1760	1770
8 0/1745	V _{нар}	1750	1760	1760	1770
9 0/2450	V _{нар}	2460	2460	2465	2470
10 3200/3100	H _{нар}	3200	3200	3200	3200
	V _{нар}	3110	3110	3110	3120
11 0/3100	V _{нар}	3110	3110	3115	3120

Примечание: H_{нар} — вертикальные координаты точек габарита приближения строений с наружной стороны кривой; V_{нар} — горизонтальные координаты точек габарита приближения строений с наружной стороны кривой.

Таблица 3

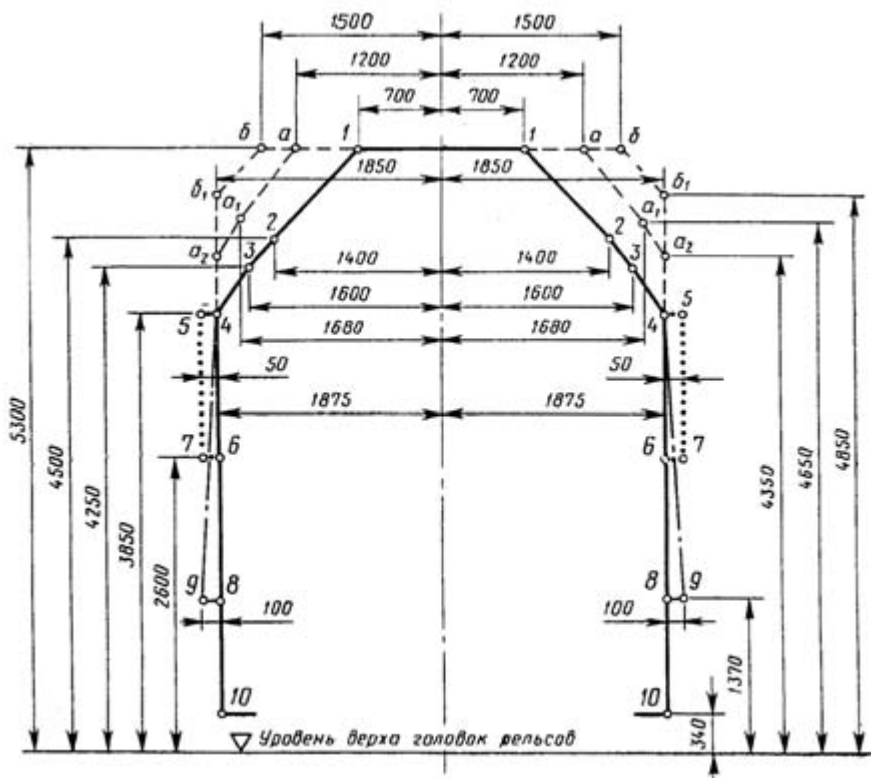
Расчетные возвышения наружного рельса в кривых для определения норм увеличения габарита C_{250} и расстояний от оси главного пути до опор, мачт и столбов $d_{вн}$ с внутренней стороны кривой (в миллиметрах):

Радиус, м	4000 и более	3000	2500	2000
Расчетное возвышение, мм	75	95	115	145

§ 4. Габариты подвижного состава

28. Верхние очертания габаритов Т, Тц, Тпр, 1-Т:

а) верхнее очертание габарита подвижного состава Т должно соответствовать указанному на рисунке 7 настоящего приложения к Техническому регламенту;



- только для сигнальных устройств;
- ● — для выступающих частей: поручней, подлокотников, козырьков для стока воды, параванов и др. В открытом положении параваны должны вписываться в очертание для сигнальных устройств;
- см. примечание.

Рисунок 8. Габарит Т. Верхнее очертание габарита

б) на участках намечаемой эксплуатации подвижного состава, построенного с полным использованием ширины габарита Т в интервале по высоте между точками 8 и 10, не должно быть ни одного сооружения, не отвечающего габариту приближения строений С для станций в пределах его точек 5-6 (рисунок 1 настоящего приложения);

в) строительная ширина подвижного состава, проектируемого по габариту Т в пределах интервала по высоте между точками 8 и 10, не должна быть более 3600 мм;

г) верхнее очертание габарита подвижного состава Тц должно соответствовать указанному на рисунке 9 настоящего приложения к Техническому регламенту;

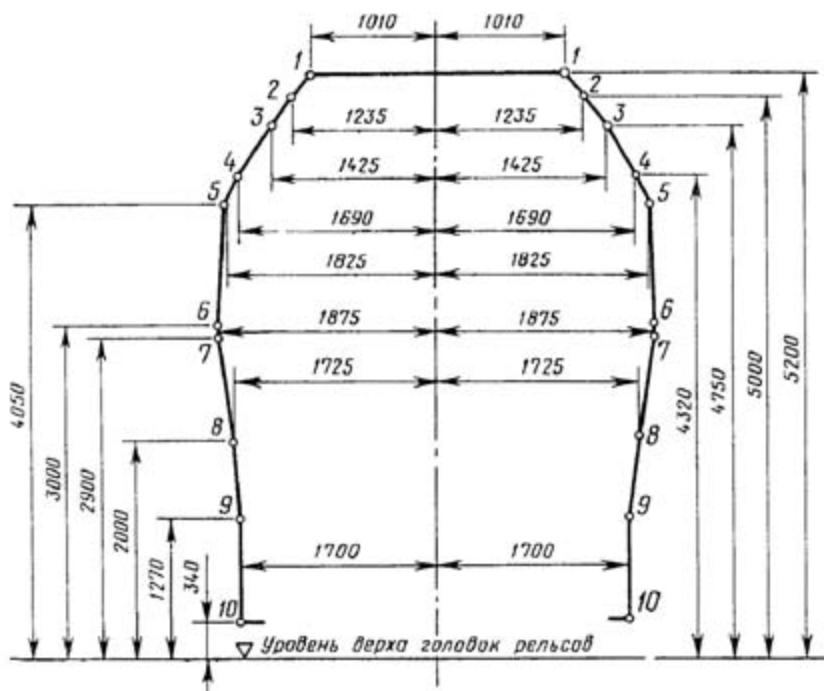


Рисунок 9. Габарит Тц. Верхнее очертание габарита

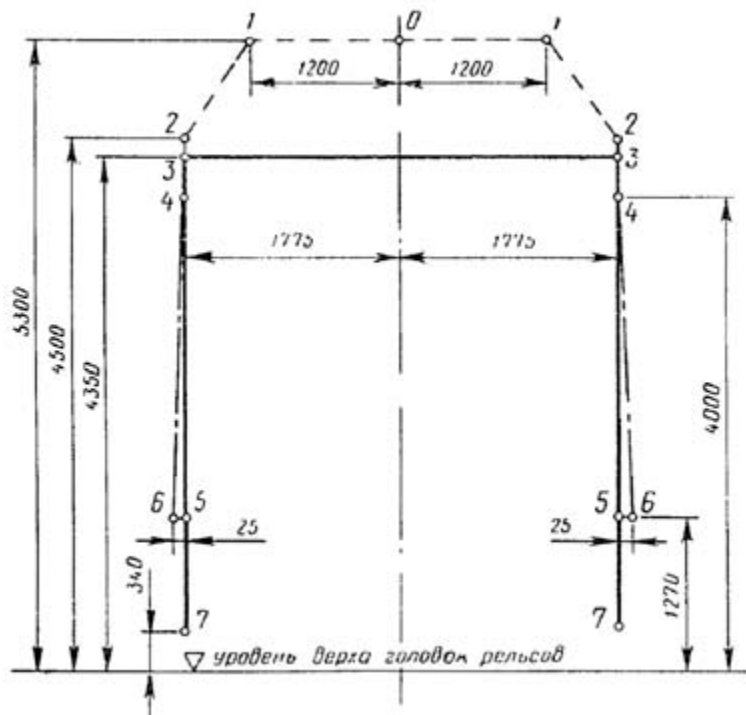
д) в интервале по высоте от 5200 до 5300 мм подвижной состав, проектируемый по габариту Тц, должен вписываться в очертание габарита подвижного состава 1-Т на этой высоте, показанное сплошными линиями на рисунке 11 настоящего приложения к техническому регламенту;

е) верхнее очертание габарита подвижного состава Тпр должно соответствовать указанному на рисунке 10 настоящего приложения к Техническому регламенту;

ж) до переустройства соответствующих сооружений и устройств, не удовлетворяющих габариту Тпр, разрешается использовать полную ширину этого габарита для вписывания подвижного состава в пределах очертания, ограниченного сверху линией 3-3 (до высоты 4350 мм). Выше линии 3-3 подвижной состав должен вписываться в очертание габарита 1-Т, показанное сплошными линиями на рисунке 11 настоящего приложения к Техническому регламенту;

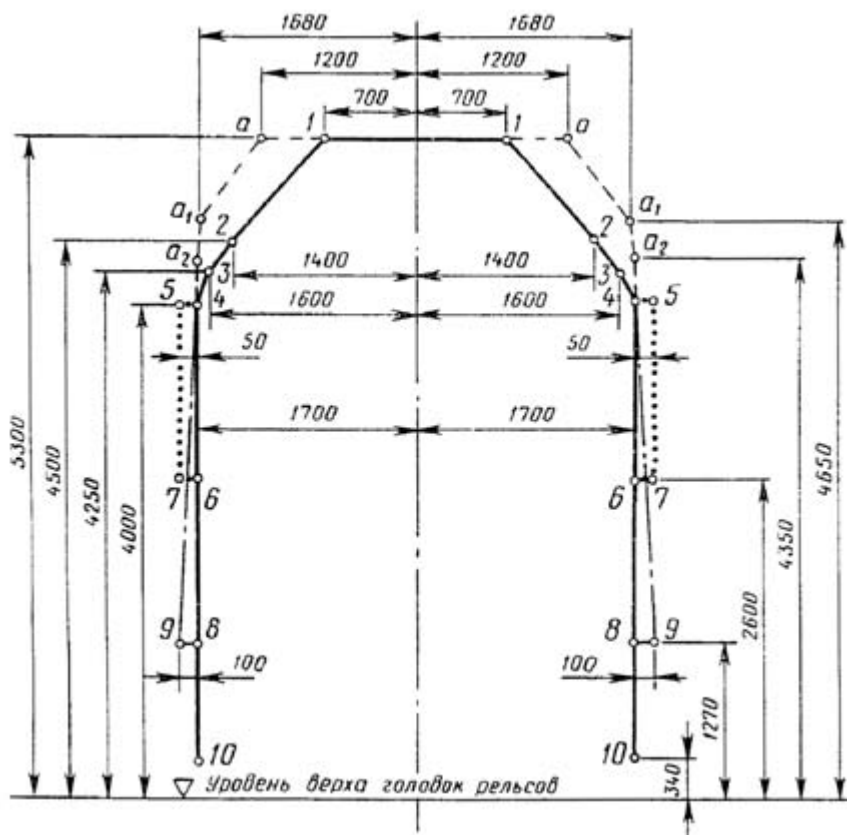
з) верхнее очертание габарита подвижного состава 1-Т должно соответствовать указанному на рисунке 11 настоящего приложения к Техническому регламенту;

и) строительная ширина подвижного состава, проектируемого по габариту 1-Т, в пределах интервала по высоте между точками 8 и 10, не должна быть более 3250 мм.



- • — для поручней;
- см. примечание.

Рисунок 10. Габарит Тпр. Верхнее очертание габарита



- только для сигнальных устройств;
- ● — для выступающих частей: поручней, подлокотников, козырьков для стока воды, параванов и др. В открытом положении параваны должны вписываться в очертаение для сигнальных устройств;
- см.примечание.

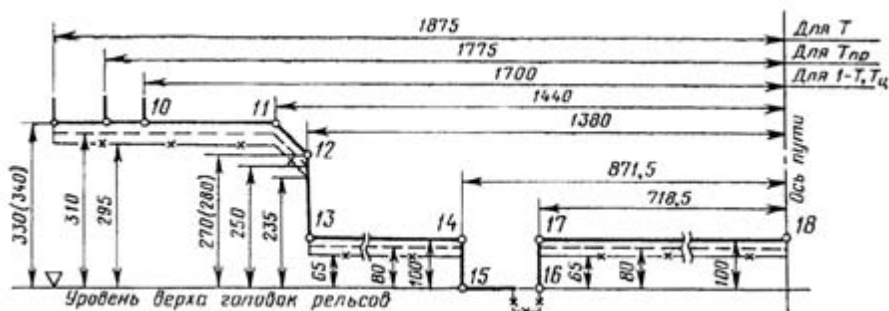
Рисунок 11. Габарит 1-Т. Верхнее очертаение габарита

Примечание: по габаритам Т, Тпр и 1-Т с использованием их очертаний по штриховым линиям (— — — —) подвижной состав должен проектироваться и строиться после устранения соответствующих негабаритностей сооружений и устройств (в соответствии с требованиями, устанавливаемыми Инструкцией по применению габаритов приближения строений и подвижного состава).

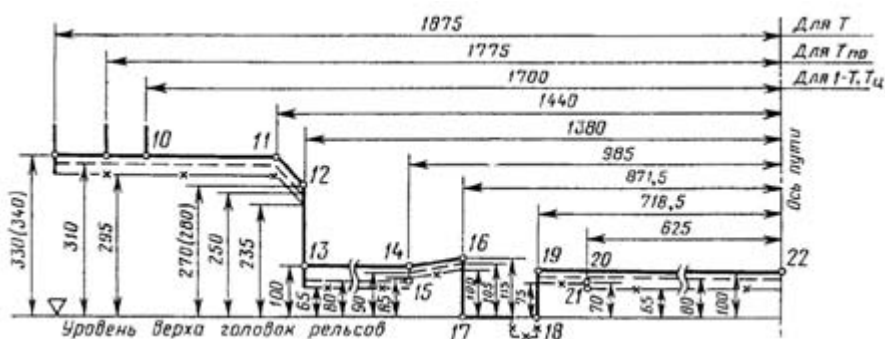
29. Нижние очертаения габаритов Т, Тц, Тпр, 1-Т:

а) нижние очертаения габаритов подвижного состава Т, Тц, Тпр, 1-Т должны соответствовать указанным на рисунке 12 настоящего приложения к Техническому регламенту;

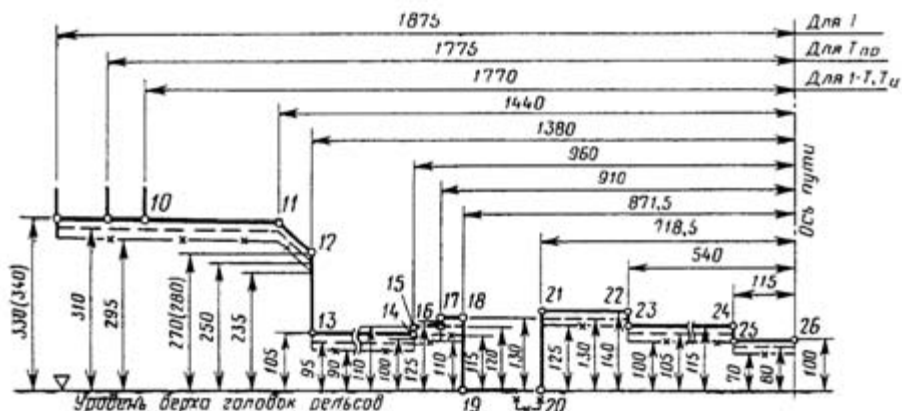
А) Для подвижного состава, проходящего по всем путям железных дорог Республики Узбекистан номинальной ширины колеи 1520 мм, за исключением путей сортировочных горок, оборудованных вагонными замедлителями



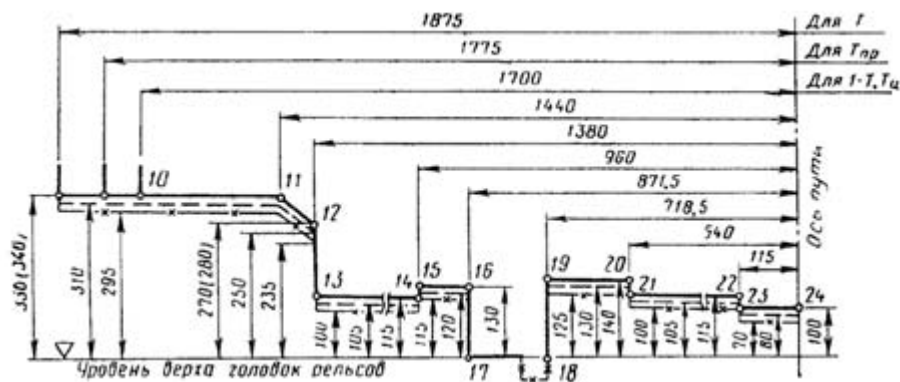
Б) Для подвижного состава, проходящего по всем путям железных дорог Республики Узбекистан номинальной ширины колеи 1520 мм, включая пути сортировочных горок, оборудованные вагонными замедлителями при нерабочем их положении



В) Для подвижного состава, проходящего по всем путям железных дорог Республики Узбекистан номинальной ширины колеи 1520 мм, включая пути сортировочных горок, оборудованные вагонными замедлителями при любом их положении



Г) Для подвижного состава, проходящего по всем путям железных дорог Республики Узбекистан номинальной шириной колеи 1520 мм, включая пути сортировочных горок, оборудованные вагонными замедлителями при любом их положении, и пути, оборудованные устройством для надвига вагонов (рисунок 6 настоящего приложения)



- для обрессоренных частей кузова;
- х — для обрессоренной рамы тележки и укрепленных на ней частей;
- - - - - для необрессоренных частей.

Рисунок 12. Нижние очертания габаритов Т, Тс, Тпр, 1-Т

Примечания:

1. Размеры по вертикали, показанные в скобках, принимаются только для пассажирских (кроме почтовых, багажных и двухэтажных с куполом для обозрения) вагонов, в том числе вагонов электропоездов и дизель-поездов.

2. Углубление по линии 24-25-26 на рисунке 12 (В) и по линии 22-23-24 на рисунке 12 (Г) настоящего приложения к Техническому регламенту допускается только для предохранительных скоб тормозных тяг.

б) высоту точек 10 и 11, приведенных на рисунке 12 настоящего приложения к Техническому регламенту, допускается уменьшить на 60 мм (и принять, таким образом, на одном уровне с точкой 12) для подвижного состава габарита Т, предназначенного к эксплуатации на линиях, где высота низких платформ и других, расположенных в этих местах, устройств понижена до 200 мм;

в) горизонтальное расстояние от оси пути до точек 11-12-13, приведенных на рисунке 12 настоящего приложения к Техническому регламенту, допускается принимать равным 1700 мм для подвижного состава габаритов

Т и 1-Т, предназначенного к эксплуатации на линиях, сооружения и устройства которых приведены в нижней части в полное соответствие с габаритом приближения строений С для станций.

§ 5. Расстояния между осями смежных путей на станциях, разъездах и обгонных пунктах

30. Расстояния между осями смежных путей на станциях, разъездах и обгонных пунктах при их новом строительстве, а также при усилении (реконструкции) существующих следует принимать в соответствии с таблицей 4 настоящего приложения к Техническому регламенту.

Таблица 4

Наименование путей	Расстояния между осями смежных путей на станциях, разъездах и обгонных пунктах, мм	
	нормальное	минимальное
1. Главные пути	5300	4800
2. Главные и смежные с ними пути:		
а) на однопутных и двухпутных участках при скорости движения поездов до 120 км/ч;	5300	5300
б) на двухпутных участках при скорости движения поездов более 120 км/ч.	6500	6500*
3. Приемо-отправочные и сортировочные пути	5300	4800**
4. Второстепенные станционные пути: пути стоянки подвижного состава, пути грузовых дворов (кроме путей для перегрузки) и т. п.	4800	4500
5. Пути парков приема, отправления, где предусматривается безотцепочный ремонт вагонов	Через один путь 5600 и 5300 5600 и 5300	

* При проектировании вторых путей и усилении (реконструкции) существующих участков железнодорожной инфраструктуры в особо трудных условиях по согласованию с уполномоченным органом в сфере железнодорожного транспорта допускается уменьшать это расстояние, но не менее чем до 5300 мм.

** Если в ближайшие 10 — 15 лет предусматривается обращение подвижного состава габарита Т, это расстояние допускается применять только с разрешения с уполномоченным органом в сфере железнодорожного транспорта.

31. Расстояния между осями путей даны для прямых участков пути. При расположении путей в кривых эти расстояния необходимо увеличивать согласно Инструкции по применению габаритов приближения строений и подвижного состава.

32. Нормальные расстояния между осями смежных путей, приведенные в таблице 4 настоящего приложения к Техническому регламенту, следует принимать при расположении станций, разъездов и обгонных пунктов на новых участках и при переустройстве существующих отдельных пунктов.

Минимальные расстояния допускается принимать при соответствующем обосновании: для новых станций, разъездов и обгонных пунктов, располагаемых на существующих линиях в особо трудных условиях; для переустраиваемых существующих отдельных пунктов в трудных условиях; при проектировании станций, разъездов и обгонных пунктов на новых линиях, по согласованию с уполномоченным органом в сфере железнодорожного транспорта.

33. При расположении в междупутье сооружений и устройств расстояния между осями путей в необходимых случаях следует увеличивать таким образом, чтобы в каждую сторону от них до оси соседних путей обеспечивалось соблюдение габаритов приближения строений С и Сп по их сплошным линиям для станций.

34. На станциях через каждые 8 — 10 путей должны предусматриваться уширенные не менее, чем до 6500 мм, междупутья, в которых следует размещать все устройства, препятствующие работе машин по текущему содержанию и ремонту пути (снегоочистительных и снегоуборочных, балластировочных, щебнеочистительных и др.).

35. Для пропуска поездов с негабаритными грузами на станциях смены локомотивов и промежуточных станциях со стоянками поездов для технических надобностей следует предусматривать не менее чем по одному пути в каждом направлении, с расстоянием между осями смежных путей 5300 мм.

36. При расположении главных путей крайними по согласованию с уполномоченным органом в сфере железнодорожного транспорта допускается принимать расстояние между осями 4100 мм.

37. Предельные столбики должны устанавливаться в том месте, где расстояние между осями сходящихся путей составляет не менее 4100 мм в прямых, а в кривых — плюс соответствующее уширение.

38. Расстояния между осями смежных путей, предназначенных для перегрузки из вагона в вагон, должны определяться в каждом конкретном случае расчетом.

Глава III. Габариты погрузки грузов на открытом подвижном составе

39. Габариты погрузки устанавливаются с учетом сферы их действия на сети железных дорог и являются производными от габарита подвижного состава или фактических размеров внутренних очертаний сооружений полигона сети.

40. Размещение на открытом железнодорожном подвижном составе гру-

зов в зависимости от их размеров и крепления должно осуществляться в пределах габаритов погрузки. Виды габаритов погрузки и регионы их применения приведены в таблице 5 настоящего приложения к Техническому регламенту.

Таблица 5

Вид габарита погрузки	№ рисунка, таблицы настоящего приложения	Распространяется на грузы	Применение
Основной	Рисунок 1, таблица 2	Все грузы	Железнодорожный транспорт
Льготный	Рисунок 2, таблица 3	Грузы, размещаемые в пределах погрузочной длины платформы, полувагона	Железнодорожный транспорт
Зональный	Рисунок 3, таблица 4	Лесные грузы, погруженные по ТУ, МТУ. Грузы, размещаемые на основании разрешения с уполномоченным органом в сфере железнодорожного транспорта	

41. Очертания габаритов погрузки приведены на рисунках 13 — 16 настоящего приложения к Техническому регламенту. Значения расстояния В от точек очертания габаритов до вертикальной плоскости, проходящей через ось железнодорожного пути, в зависимости от высоты Н точки от уровня головки рельса (УГР) приведены в таблицах 6 — 8 настоящего приложения к Техническому регламенту.

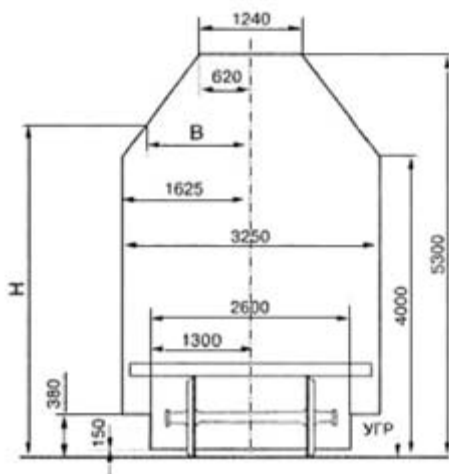


Рисунок 13. Очертание основного габарита погрузки

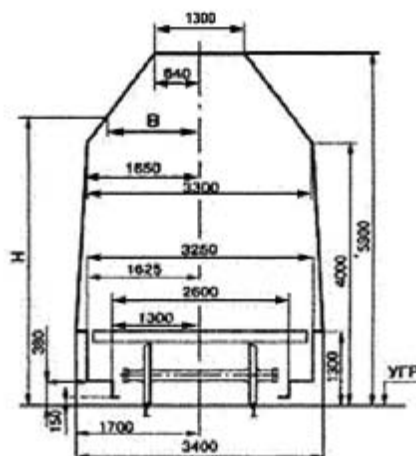


Рисунок 14. Очертание льготного габарита погрузки

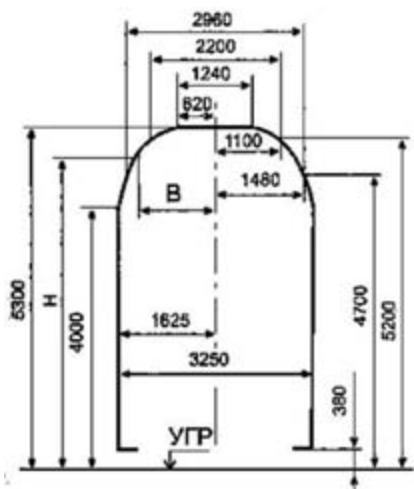


Рисунок 15. Очертание зонального габарита погрузки

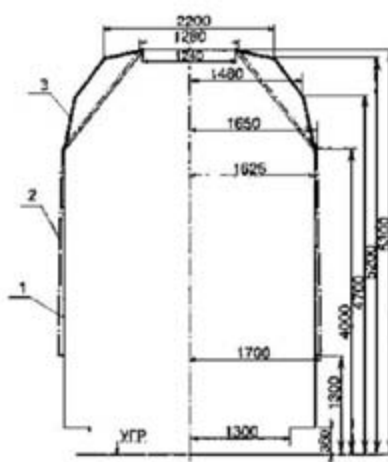


Рисунок 16. Соотношение очертаний габаритов погрузки:

- 1 — основной габарит погрузки;
- 2 — льготный габарит погрузки;
- 3 — зональный габарит погрузки

Таблица 6

РАЗМЕРЫ
основного габарита погрузки (в миллиметрах)

Н	В	Н	В	Н	В
380 — 3999	1625	4430	1292	4870	951
4000	1625	4440	1284	4880	944
4010	1617	4450	1276	4890	937
4020	1609	4460	1268	4900	930
4030	1601	4470	1260	4910	922
4040	1593	4480	1252	4920	915
4050	1585	4490	1245	4930	908
4060	1577	4500	1238	4940	901
4070	1569	4510	1230	4950	893
4080	1561	4520	1222	4960	885
4090	1554	4530	1214	4970	877
4100	1548	4540	1206	4980	869
4110	1540	4550	1198	4990	861
4120	1532	4560	1190	5000	853
4130	1524	4570	1183	5010	845
4140	1516	4580	1176	5020	837
4150	1509	4590	1169	5030	829
4160	1502	4600	1162	5040	821

Н	В	Н	В	Н	В
4170	1495	4610	1154	5050	813
4180	1487	4620	1146	5060	805
4190	1479	4630	1138	5070	797
4200	1471	4640	1130	5080	789
4210	1463	4650	1122	5090	782
4220	1455	4660	1114	5100	775
4230	1447	4670	1106	5110	767
4240	1439	4680	1098	5120	759
4250	1431	4690	1091	5130	751
4260	1423	4700	1084	5140	743
4270	1415	4710	1076	5150	735
4280	1407	4720	1068	5160	727
4290	1400	4730	1060	5170	719
4300	1392	4740	1052	5180	711
4310	1385	4750	1044	5190	704
4320	1378	4760	1036	5200	697
4330	1371	4770	1028	5210	689
4340	1363	4780	1021	5220	681
4350	1355	4790	1014	5230	673
4360	1347	4800	1007	5240	665
4370	1339	4810	999	5250	657
4380	1331	4820	991	5260	649
4390	1323	4830	983	5270	641
4400	1316	4840	975	5280	634
4410	1308	4850	967	5290	627
4420	1300	4860	959	5300	620

Таблица 7

РАЗМЕРЫ
льготного габарита погрузки (в миллиметрах)

Н	В	Н	В	Н	В	Н	В
380 — 1299	1625	3740	1655	4410	1332	4860	982
1300 — 1400	1700	3790	1654	4420	1324	4870	975
1452	1699	3844	1653	4430	1316	4880	967
1504	1698	3896	1652	4440	1308	4890	959
1556	1697	3948	1651	4450	1300	4900	951
1608	1696	4000	1650	4460	1293	4910	943
1660	1695	4010	1642	4470	1285	4920	936
1712	1694	4020	1634	4480	1277	4930	928

Н	В	Н	В	Н	В	Н	В
1764	1693	4030	1627	4490	1270	4940	920
1816	1692	4040	1619	4500	1262	4950	912
1868	1691	4050	1611	4510	1254	4960	905
1920	1690	4060	1603	4520	1246	4970	897
1972	1689	4070	1596	4530	1239	4980	889
2024	1688	4080	1588	4540	1231	4990	882
2076	1687	4090	1580	4550	1223	5000	873
2128	1686	4100	1572	4560	1215	5010	866
2180	1685	4110	1564	4570	1208	5020	858
2232	1684	4120	1557	4580	1200	5030	850
2284	1683	4130	1549	4590	1192	5040	842
2336	1682	4140	1541	4600	1184	5050	835
2388	1681	4150	1533	4610	1176	5060	827
2440	1680	4160	1526	4620	1168	5070	819
2492	1679	4170	1518	4630	1160	5080	811
2544	1678	4180	1510	4640	1153	5090	803
2596	1677	4190	1502	4650	1146	5100	795
2648	1676	4200	1495	4660	1137	5110	787
2700	1675	4210	1487	4670	1129	5120	779
2752	1674	4220	1479	4680	1122	5130	772
2804	1673	4230	1472	4690	1114	5140	764
2856	1672	4240	1464	4700	1106	5150	756
2908	1671	4250	1456	4710	1098	5160	748
2960	1670	4260	1448	4720	1090	5170	741
3012	1669	4270	1441	4730	1083	5180	733
3064	1668	4280	1433	4740	1075	5190	725
3116	1667	4290	1425	4750	1067	5200	717
3168	1666	4300	1417	4760	1060	5210	709
3220	1665	4310	1409	4770	1052	5220	702
3272	1664	4320	1402	4780	1044	5230	694
3324	1663	4330	1394	4790	1036	5240	686
3376	1662	4340	1386	4800	1029	5250	678
3428	1661	4350	1378	4810	1021	5260	671
3480	1660	4360	1371	4820	1013	5270	663
3532	1659	4370	1363	4830	1006	5280	655
3584	1658	4380	1355	4840	998	5290	647
3636	1657	4390	1348	4850	990	5300	640
3688	1656	4400	1339				

Таблица 8

РАЗМЕРЫ
зонального габарита погрузки (в миллиметрах)

Н	В	Н	В	Н	В
380 — 4000	1625	4440	1534	4880	1343
4010	1623	4450	1532	4890	1336
4020	1621	4460	1530	4900	1328
4030	1619	4470	1528	4910	1320
4040	1617	4480	1526	4920	1313
4050	1615	4490	1524	4930	1305
4060	1613	4500	1521	4940	1298
4070	1611	4510	1519	4950	1290
4080	1608	4520	1517	4960	1282
4090	1606	4530	1515	4970	1275
4100	1604	4540	1513	4980	1267
4110	1602	4550	1511	4990	1260
4120	1600	4560	1509	5000	1252
4130	1598	4570	1507	5010	1244
4140	1596	4580	1505	5020	1237
4150	1594	4590	1503	5030	1229
4160	1592	4600	1501	5040	1222
4170	1590	4610	1499	5050	1214
4180	1588	4620	1497	5060	1206
4190	1586	4630	1495	5070	1199
4200	1584	4640	1492	5080	1191
4210	1582	4650	1490	5090	1184
4220	1579	4660	1488	5100	1176
4230	1577	4670	1486	5110	1168
4240	1575	4680	1484	5120	1161
4250	1573	4690	1482	5130	1153
4260	1571	4700	1480	5140	1146
4270	1569	4710	1472	5150	1138
4280	1567	4720	1465	5160	1130
4290	1565	4730	1457	5170	1123
4300	1563	4740	1450	5180	1115
4310	1561	4750	1442	5190	1108
4320	1559	4760	1434	5200	1100
4330	1557	4770	1427	5210	1052
4340	1555	4780	1419	5220	1004
4350	1553	4790	1412	5230	956
4360	1550	4800	1404	5240	908
4370	1548	4810	1396	5250	860
4380	1546	4820	1389	5260	812

Н	В	Н	В	Н	В
4390	1544	4830	1381	5270	764
4400	1542	4840	1374	5280	716
4410	1540	4850	1366	5290	668
4420	1538	4860	1358	5300	620
4430	1536	4870	1370		

42. В перевозочных документах на груз, погруженный в пределах льготного или зонального габарита погрузки, должны быть сделаны отметки соответственно «Льготный габарит» или «Зональный габарит»:

а) в оригинале транспортной железнодорожной накладной (далее — накладная) в графе «Место для особых отметок и штампов» — грузоотправителем;

б) в вагонном листе в графе «Место для отметок» — уполномоченным перевозчиком лицом (в случае, когда перевозчик является одновременно владельцем инфраструктуры — уполномоченным работником железнодорожной станции отправления).

43. Груз, погруженный на одиночный универсальный вагон либо на сцеп из двух универсальных вагонов, является габаритным, если он ни одной своей частью, включая упаковку и крепление, не выходит за пределы основного габарита погрузки и расстояние от поперечной плоскости симметрии вагона (либо сцепа) до конца груза (с одной либо с обеих сторон), включая упаковку и крепление, не превышает значений, указанных в таблице 9 настоящей главы данного приложения к Техническому регламенту.

Соответствие груза габариту погрузки должно проверяться при нахождения вагона на прямом горизонтальном участке пути и совмещения продольной вертикальной плоскости симметрии вагона с осью железнодорожного пути. Для грузов, длина либо размещение которых не соответствует установленным в таблице 9 настоящего приложения к Техническому регламенту требованиям, допускаемая ширина по условию прохождения кривых участков пути определяется по методике, приведенной в Технических условиях размещения и крепления грузов в вагонах и контейнерах.

Таблица 9
(в миллиметрах)

Тип вагона или сцепа	База*		Наибольшее расстояние от середины вагона или сцепа до конца груза
	вагона	сцепа	
Платформа	9 720	—	8 810
	14 720	—	11 200
Сцеп из 2 платформ	9 720	14 620	11 100
Полувагон	8 650	—	8 225

* *Примечание: базой вагона (или сцепа) называется расстояние между направляющими сечениями, за которые принимаются:*

а) у одиночного вагона — расстояние между вертикальными осями подпятников тележек;

б) у сцепа вагонов при размещении груза с опиранием на два вагона — расстояние между серединами опор, на которые опирается груз.

Глава IV. Допускаемые размеры негабаритных грузов

§ 1. Классификация негабаритных грузов

44. Груз является негабаритным, если он при размещении на открытом подвижном составе, находящемся на прямом горизонтальном участке пути (при совпадении в одной вертикальной плоскости продольных осей вагона и пути), превышает очертание габарита погрузки или его геометрические выносы в кривых за пределы габарита погрузки превышают геометрические выносы в соответствующих кривых расчетного вагона*.

Геометрическим выносом груза или подвижного состава называется отклонение его от продольной оси пути в кривой без возвышения наружного рельса при установке подвижного состава в кривой по хорде.

45. В зависимости от высоты от уровня головок рельсов, на которой груз выходит за габарит погрузки, устанавливаются три основные зоны негабаритности (рисунок 17 настоящего приложения):

а) зона нижней негабаритности — на высоте от 480 до 1229 мм при расстоянии от оси пути 1626 — 1760 мм и на высоте от 1230 до 1399 мм — при расстоянии 1626 — 2240 мм;

б) зона боковой негабаритности — на высоте от 1400 до 4000 мм (включительно);

в) зона верхней негабаритности — на высоте от 4001 до 5300 мм.

Кроме того, для определения условий пропуска грузов верхней негабаритности на двухпутных участках дополнительно вводится условная зона совместной боковой и верхней негабаритности: на высоте от уровня головок рельсов от 4001 до 4625 мм на расстоянии от оси пути от 1625 мм до границы «зоны» негабаритности (рисунок 17 настоящего приложения к Техническому регламенту).

* *Примечание: расчетный вагон — вагон с длиной рамы 24 м и длиной базы 17 м. Базой вагона называется расстояние между направляющими сечениями, за которые принимаются: у 2-осных вагонов — сечения по осям колесных пар, у 4-, 6- и 8-осных вагонов — сечения по оси пятников кузова.*

46. В зависимости от величины выхода негабаритных грузов за габарит погрузки (рисунок 13 настоящего приложения) в указанных в пункте 45

настоящего приложения к Техническому регламенту основных зонах установлены следующие степени негабаритности грузов:

- а) в нижней зоне негабаритности — шесть степеней;
- б) в боковой зоне негабаритности — шесть степеней;
- в) в верхней зоне негабаритности — три степени.

Очертания степеней негабаритности показаны заштрихованными площадями (рисунки 18 — 20 настоящего приложения к Техническому регламенту).

Координаты переломных точек (горизонтальные расстояния «х» от оси пути и вертикальные расстояния «у» от уровня головок рельсов) предельных очертаний указанных выше степеней негабаритности приведены в таблице 8 настоящего приложения к Техническому регламенту.

Порядок отнесения конкретного негабаритного груза в погруженном состоянии к определенной степени негабаритности изложен в параграфе 2 главы II настоящего приложения к Техническому регламенту.

47. Степень негабаритности груза должна устанавливаться не только по размерам его в погруженном состоянии на прямом пути, но также с учетом прохода вагоном кривых участков пути. Если геометрические выносы груза в кривых превышают геометрические выносы в этих кривых расчетного вагона, то по условию прохода кривых данный груз может иметь расчетную негабаритность.

Расчетная негабаритность должна определяться грузоотправителем для грузов:

- а) длинномерных, когда величина отношения их длины к базе подвижного состава составляет более 1,41;
- б) перевозимых на сцепках платформ;
- в) перевозимых на транспортерах с базой 17 м и более.

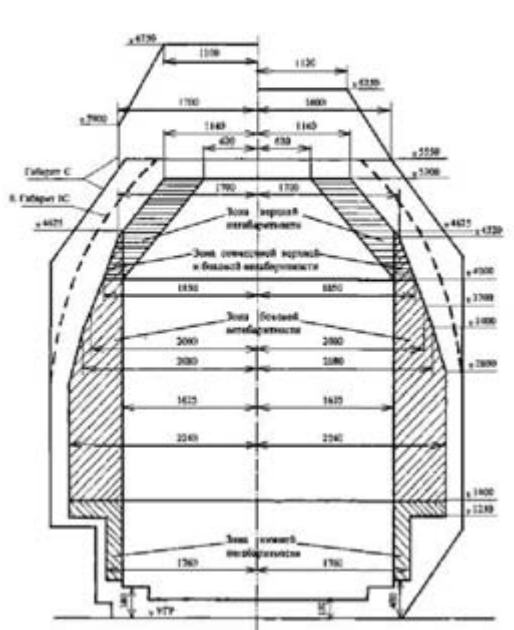


Рисунок 17. Зоны негабаритности груза

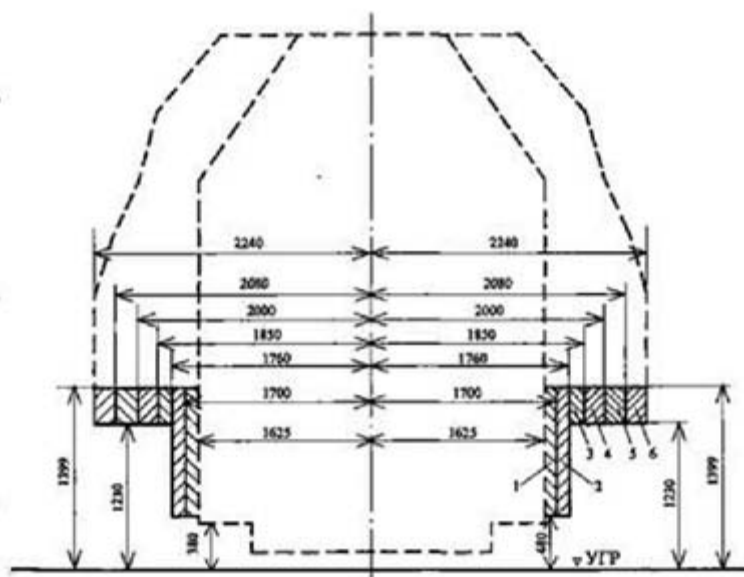


Рисунок 18. Очертания 1, 2, 3, 4, 5 и 6-й степени нижней негабаритности (заштриховано)

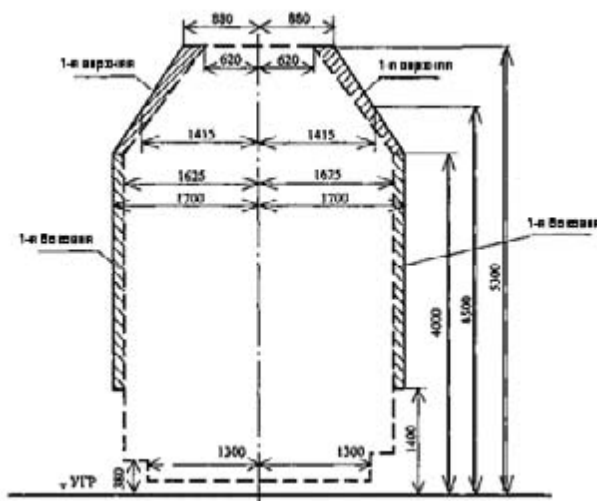
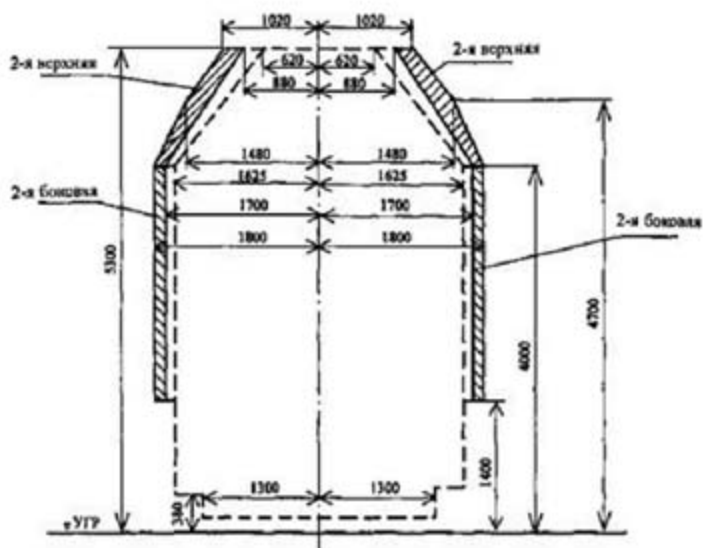
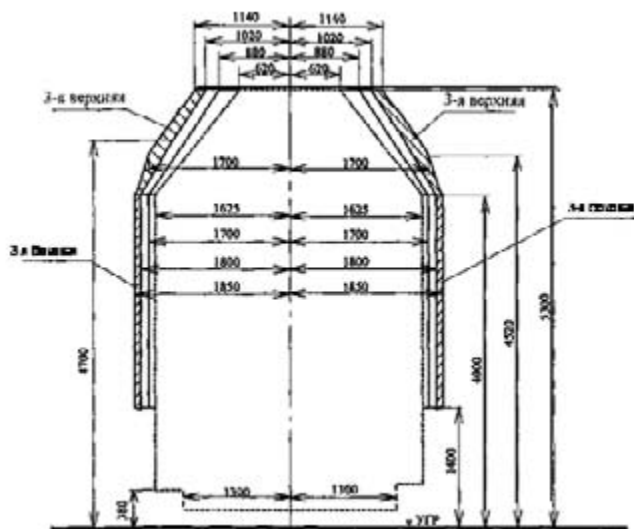


Рисунок 19. Очертание 1-й степени верхней и боковой негабаритности (заштриховано)



Примечание: штриховой линией показан габарит погрузки

Рисунок 20. Очертание 2-й степени верхней и боковой негабаритности (заштриховано)



Примечание: штриховой линией показан габарит погрузки

Рисунок 21. Очертание 3-й степени верхней и боковой негабаритности (заштриховано)

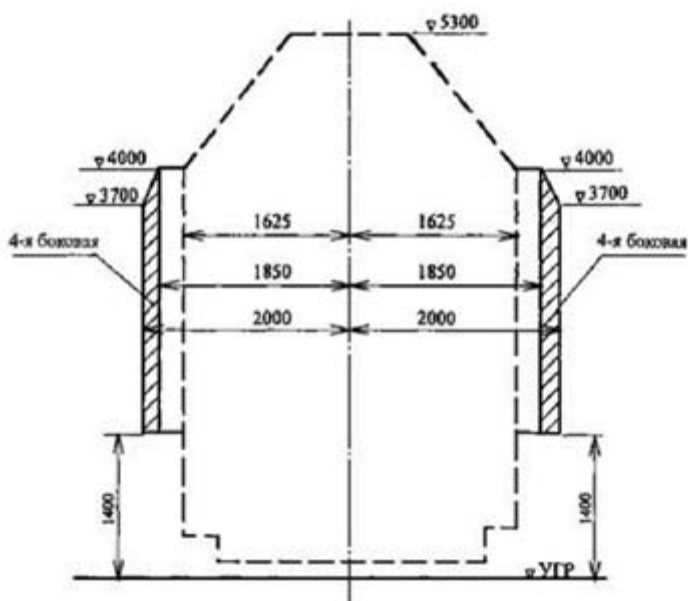


Рисунок 22. Очертание 4-ой степени боковой негабаритности (заштриховано)

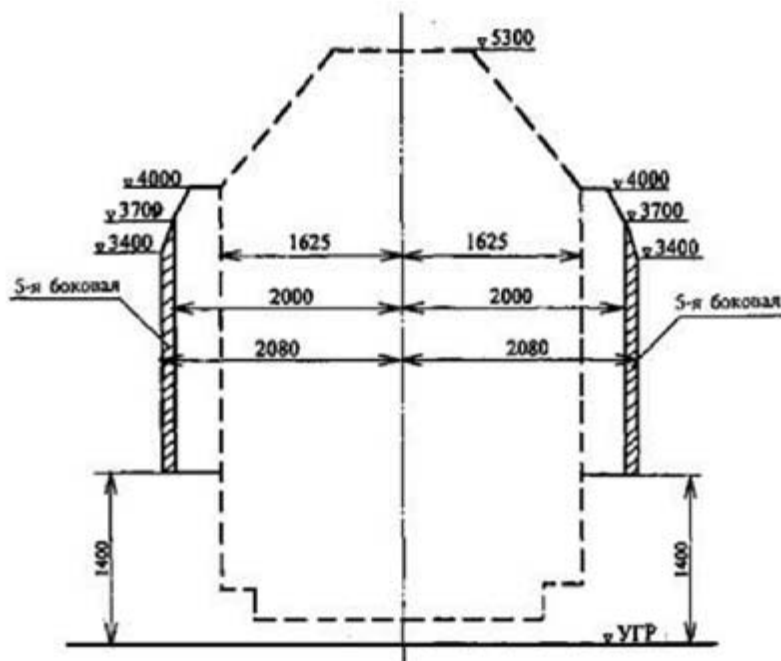


Рисунок 23. Очертание 5-й степени боковой негабаритности (заштриховано)

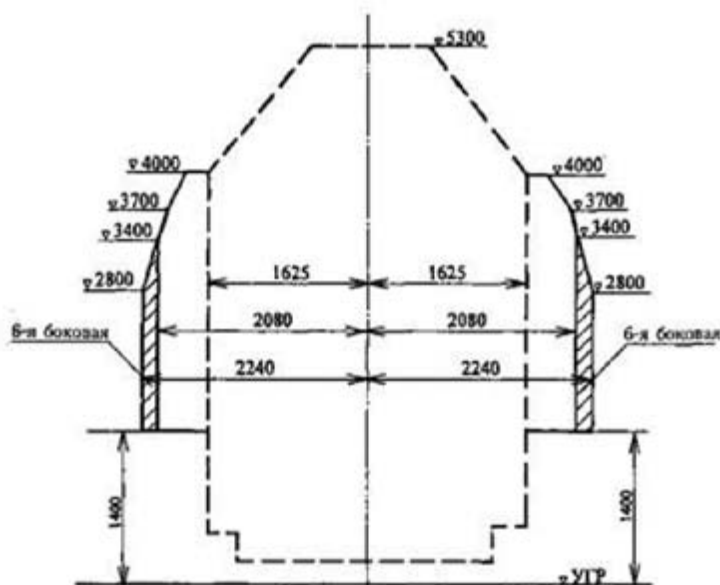


Рисунок 24. Очертание 6-й степени боковой негабаритности (заштриховано)

48. Груз, превышающий предельные очертания зон негабаритности, а также габарит погрузки в нижней зоне (ниже 480 мм от УГР) и в верхней зоне (выше 5300 мм от УГР), называется сверхнегабаритным.

В соответствии с зонами негабаритности груз может иметь нижнюю, боковую и верхнюю сверхнегабаритность. Сверхнегабаритность грузов, имеющих высоту более 5300 мм, называется вертикальной.

Перевозка сверхнегабаритных грузов, а также грузов нижней и боковой негабаритности 6-й степени осуществляется с контрольной рамой.

49. Для указания в перевозочных документах, а также поездных, выдаваемых из ЭВМ данных о зонах и степенях негабаритности перевозимых грузов, вводится понятие индекс негабаритности груза, который состоит из 5 знаков.

Каждый знак индекса негабаритности (кроме первого) обозначает степень негабаритности груза в соответствующей зоне. Сверхнегабаритность в любой зоне обозначается цифрой 8.

Обозначения в индексе негабаритности:

1-й знак — всегда буква Н (негабаритность);

2-й знак — степень нижней негабаритности, может принимать значения от 1 до 6.

3-й знак — степень боковой негабаритности, может принимать значения от 1 до 6.

4-й знак — степень верхней негабаритности, может принимать значения от 1 до 3.

5-й знак — вертикальная сверхнегабаритность, имеет значение 8.

Отсутствие негабаритности в любой зоне, в т. ч. и отсутствие вертикальной сверхнегабаритности, отмечается цифрой «0» в соответствующем знаке индекса негабаритности.

Например. Индекс негабаритности Н8480 означает, что негабаритный груз имеет нижнюю и верхнюю сверхнегабаритность, боковую негабаритность 4-й степени, а вертикальная сверхнегабаритность отсутствует.

В натурном листе и телеграмме-натурном листе рядом с номером поезда проставляется индекс негабаритности поезда, т. е. буква Н и коды наибольших степеней нижней, боковой и верхней негабаритности (с учетом расчетной), а также код вертикальной сверхнегабаритности (0 или 8) грузов, имеющих в составе поезда.

§ 2. Размеры степеней негабаритности на различных высотах и порядок отнесения к ним конкретных грузов

50. Грузу должны быть присвоены соответствующие степени негабаритности, если:

а) груз выходит за габарит погрузки в прямых участках пути при совмещении продольных осей подвижного состава и пути;

б) груз в прямых имеет размеры габарита погрузки, но в кривых его геометрические выносы больше, чем у расчетного вагона;

в) груз при неполном заполнении габарита погрузки в прямой имеет разность между его геометрическим выносом и выносом расчетного вагона больше разности между полушириной габарита погрузки и полушириной этого груза.

Для грузов, попадающих под пункты «б», «в», должна быть определена расчетная негабаритность, по которой и устанавливается степень негабаритности.

51. Координаты переломных точек предельных очертаний степеней негабаритности приведены в таблице 10 настоящего параграфа, а горизонтальные расстояния от оси пути до точек очертаний степеней негабаритности через каждые 10 мм высоты — в таблицах 11 и 12 настоящего приложения к Техническому регламенту.

Расстояния от оси пути до точек груза, попадающих в зону совместной боковой и верхней негабаритности (см. пункт 45 параграфа 1 главы IV настоящего приложения к Техническому регламенту), приведены в таблице 13 настоящего приложения к Техническому регламенту.

52. Груз относится к данной степени негабаритности, с учетом его упаковки и крепления, определенной согласно таблицам 11, 12 настоящего приложения к Техническому регламенту, при соблюдении следующих условий:

а) для грузов, имеющих в кривых геометрические выносы, не превышающие выносов расчетного вагона, — ни одна часть груза не выходит за пределы очертания данной степени негабаритности при совмещении на прямом участке пути продольных осей подвижного состава и пути;

б) для грузов, имеющих в кривых геометрические выносы большие, чем выносы расчетного вагона, — полуширина груза, увеличенная на разность между геометрическими выносами этого груза и расчетного вагона в условной расчетной кривой ($R = 350$ м), находится в пределах очертания данной степени негабаритности.

Методика определения расчетной негабаритности принимается в соответствии с Инструкцией по перевозке негабаритных и тяжеловесных грузов на железных дорогах государств — участников СНГ, Латвийской Республики, Литовской Республики, Эстонской Республики. Указанной Инструкцией устанавливается также порядок согласования, организации и осуществления перевозок негабаритных и тяжеловесных грузов.

53. Верхние, боковые 4-я, 5-я и 6-я и нижние степени негабаритности следует присваивать грузу исходя из размеров груза и степеней негабаритности в соответствии с пунктом 51 настоящего параграфа главы IV настоящего приложения к Техническому регламенту.

54. Боковые 1-ю, 2-ю и 3-ю степени негабаритности присваивают грузу следующим образом:

а) если полуширина груза на высоте 1400 — 4000 мм (в зоне боковой негабаритности) больше полуширины груза на высоте 4001 — 4625 мм (в зоне совместной боковой и верхней негабаритности) — обычным путем, т. е. по размерам груза на высоте 1400 — 4000 мм (в зоне боковой негабаритности);

б) если полуширина груза на высоте 1400 — 4000 мм меньше полуширины груза на высоте 4001 — 4625 мм — по размерам груза на высоте 4001 — 4625 мм (т. е. в зоне совместной боковой и верхней негабаритности).

Пример 1. Груз имеет следующие наибольшие размеры: на высоте от 1300 до 1400 мм полуширина 1640 мм; на высоте 1400 — 4000 мм — полуширина 1780 мм; на высоте 4500 мм — полуширина 1690 мм. В кривых геометрические выносы груза меньше выносов расчетного вагона. Определить степени негабаритности груза.

Определяем сначала степени нижней и верхней негабаритности: по таблице 11 настоящего приложения к Техническому регламенту находим нижнюю негабаритность, степень 1 (при $Y = 1300$ — 1400 мм и $X = 1640$ мм);

по таблице 12 настоящего приложения к Техническому регламенту — верхнюю негабаритность, степень 3 (при $Y = 4500$ мм, $X = 1690$ мм).

Для определения степени боковой негабаритности выбираем больший поперечный размер груза из имеющихся на высоте 1400 — 4000 мм

и на высоте более 4000 мм. Из указанных в примере таким размером является полуширина 1780 мм на высоте 1400 — 4000 мм.

Следовательно, степень боковой негабаритности должна определяться по размерам груза в зоне боковой негабаритности.

По таблице 11 настоящего приложения к Техническому регламенту находим, что при полуширине 1780 мм на высоте 1400 — 4000 мм груз имеет 2-ю степень боковой негабаритности. Таким образом, данному грузу присваиваются следующие степени:

нижняя — 1, боковая — 2, верхняя — 3 (индекс негабаритности Н 1 2 3 0).

Условия пропуска груза во встречном движении на двухпутных участках должны определяться по 2-й степени боковой негабаритности. Степень верхней негабаритности подлежит учету при определении условий пропуска груза через сооружения.

Пример 2. Груз имеет следующие наибольшие размеры: на высоте от 1400 до 4050 мм полуширина 1650 мм; на высоте 4050 — 4250 мм — полуширина 1750 мм (рисунок 24 настоящего приложения к Техническому регламенту). В кривых геометрические выносы груза меньше выносов расчетного вагона. Определить степени негабаритности груза.

Определяем степень верхней негабаритности. По таблице 10 настоящего приложения к Техническому регламенту при высоте 4250 мм и полуширине 1750 мм находим — 3-я степень.

Для определения степени боковой негабаритности принимаем наибольший поперечный размер из имеющихся на высоте 1400 — 4000 мм и на высоте более 4000 мм. Устанавливаем, что наибольшим является размер 1750 мм на высоте 4250 мм.

По таблице 12 настоящего приложения к Техническому регламенту находим, что груз попадает в зону совместной боковой и верхней негабаритности и в ней имеет 2-ю степень боковой негабаритности, которая и присваивается грузу. Это видно также и из рисунка 25 настоящего приложения к Техническому регламенту.

Таким образом, данному грузу присваиваются следующие степени негабаритности:

боковая — 2, верхняя — 3 (индекс негабаритности Н 0 2 3).

55. Для грузов, геометрические выносы которых в кривых больше выносов расчетного вагона, степени негабаритности определяются аналогичным порядком, но по размерам груза, увеличенным на разность геометрических выносов, т. е. по расчетной негабаритности.

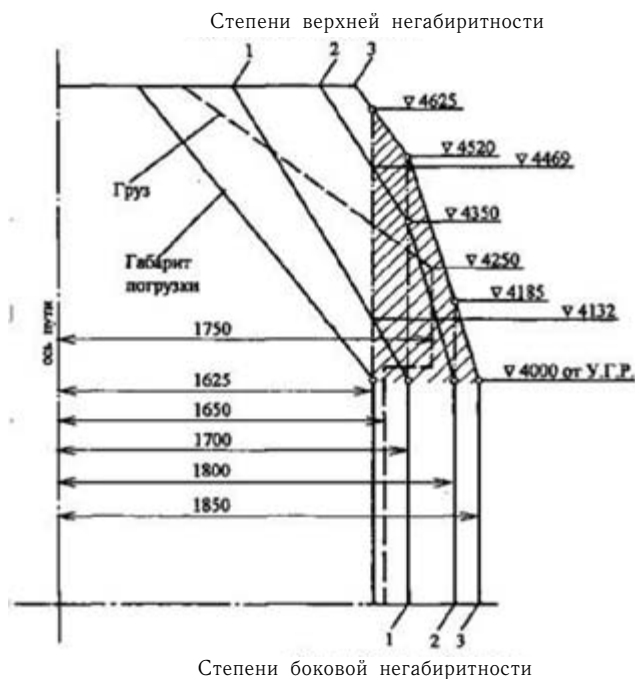


Рисунок 25. Схема для определения степени боковой негабаритности груза в зоне совместной боковой и верхней негабаритности (заштриховано)

Таблица 10

Координаты переломных точек предельных очертаний степеней негабаритности:

Наименование степени	Номер степени	Расстояния X и Y в мм точек							
		первой		второй		третьей		четвертой	
		X _{ст}	Y _{ст}	X _{ст}	Y _{ст}	X _{ст}	Y _{ст}	X _{ст}	Y _{ст}
Нижняя	1	1700	380	1700	1399	-	-	-	-
	2	1760	380	1760	1399	-	-	-	-
	3	1850	1230	1850	1399	-	-	-	-
	4	2000	1230	2000	1399	-	-	-	-
	5	2080	1230	2080	1399	-	-	-	-
	6	2240	1230	2240	1399	-	-	-	-
Боковая	1	1700	1400	1700	4000	1850	4000	-	-
	2	1800	1400	1800	4000	2000	3700	-	-
	3	1850	1400	1850	4000	2080	3400	-	-
	4	2000	1400	2000	3700	-	-	-	-
	5	2080	1400	2080	3400	-	-	-	-
	6	2240	1400	2240	2800	-	-	-	-
Верхняя	1	1700	4000	1415	4500	880	5300	1020	5300
	2	1800	4000	1700	4350	1480	4700	-	-
	3	1850	4000	1700	4500	1120	5300	-	-

Примечания:

а) точка с координатами X_{ст} = 1850 мм, Y_{п.} = 4000 мм относится к боковой негабаритности 3-й степени;

б) точка с координатами $X = 2000$ мм, $Y_{сТ} = 3700$ мм относится к боковой негабаритности 4-й степени;

в) точка с координатами $X_{ст} = 2080$ мм, $Y_{rr} = 3400$ мм относится к боковой негабаритности 5-й степени.

Таблица 11

Расстояния от оси пути до очертаний габарита погрузки, степеней негабаритности и габарита приближения строений «С» ГОСТ 9238-73 на высоте от 480 до 4000 мм:

Высота от уровня головок рельсов, мм У	Расстояние в мм от оси пути до очертания степеней негабаритности:							
	габарита погрузки	1	2	3	4	5	6	габарита С
<i>1</i>	<i>2</i>	<i>3</i>	<i>4</i>	<i>5</i>	<i>6</i>	<i>7</i>	<i>8</i>	<i>9</i>
Нижняя негабаритность								
480 —	1625	1700	1760	-	-	-	-	1920
— 1100	1625	1700	1760	-	-	-	-	1920
1200	1625	1700	1760	-	-	-	-	2450
1230	1625	1700	1760	1850	2000	2080	2240	2450
1240	1625	1700	1760	1850	2000	2080	2240	2450
1399	1625	1700	1760	1850	2000	2080	2240	2450
Боковая негабаритность								
1400 —	1625	1700	1800	1850	2000	2080	2240	2450
— 2800	1625	1700	1800	1850	2000	2080	2240	2450
10							2237	
20							2235	
30							2232	
40							2229	
50							2227	
60							2224	
70							2221	
80							2219	
90							2216	
2900	1625	1700	1800	1850	2000	2080	2213	2450
10							2211	
20							2208	
30							2205	
40							2203	
50							2200	
60							2197	
70							2195	
80							2192	
90							2189	
3000	1625	1700	1800	1850	2000	2080	2187	2450
3010	1625	1700	1800	1850	2000	2080	2184	2450
20							2181	
30							2179	
40							2176	
50							2173	
60							2170	

Высота от уровня головок рельсов, мм У	Расстояние в мм от оси пути до очертания степеней негабаритности:							
	габарита погрузки	1	2	3	4	5	6	габарита С
1	2	3	4	5	6	7	8	9
70							2168	
80							2165	
90							2163	
3100	1625	1700	1800	1850	2000	2080	2160	2450
10							2157	
20							2155	
30							2152	
40							2149	
50							2147	
60							2144	
70							2141	
80							2139	
90							2136	
3200	1625	1700	1800	1850	2000	2080	2133	2450
10							2131	
20							2128	
30							2125	
40							2123	
50							2120	
60							2117	
70							2115	
80							2112	
90							2109	
3300	1625	1700	1800	1850	2000	2080	2107	2450
10							2104	
20							2101	
30							2099	
40							2096	
50							2093	
60							2091	
70							2088	
80							2085	
90							2083	
3400	1625	1700	1800	1850	2000	2080	2080	2450
10						2077	-	
20						2075	-	
30						2072	-	
40						2069	-	
50						2067	-	
60						2064	-	
70						2061	-	
80						2059	-	
90						2056	-	
3500	1625	1700	1800	1850	2000	2053	-	2450
10						2051	-	
20						2048	-	
30						2045	-	
40						2043	-	
50						2040	-	

Высота от уровня головок рельсов, мм Y	Расстояние в мм от оси пути до очертания степеней негабаритности:							
	габарита погрузки	1	2	3	4	5	6	габарита С
<i>1</i>	<i>2</i>	<i>3</i>	<i>4</i>	<i>5</i>	<i>6</i>	<i>7</i>	<i>8</i>	<i>9</i>
60						2037	-	
70						2035	-	
80						2032	-	
90						2029	-	
3600	1625	1700	1800	1850	2000	2027	-	2450
10						2024	-	
20						2021	-	
30						2019	-	
40						2016	-	
50						2013	-	
60						2011	-	
70						2008	-	
80						2005	-	
90						2003	-	
3700	1625	1700	1800	1850	2000	2000	-	2450
10					1995	-	-	
20					1990	-	-	
30					1985	-	-	
40					1980	-	-	
50					1975	-	-	
60					1970	-	-	
70					1965	-	-	
80					1960	-	-	
90					1955	-	-	
3800	1625	1700	1800	1850	1950	-	-	2450
10					1945	-	-	
20					1940	-	-	
30					1935	-	-	
40					1930	-	-	
50					1925	-	-	
60					1920	-	-	
70					1915	-	-	
80					1910	-	-	
90					1905	-	-	
3900	1625	1700	1800	1850	1900	-	-	2450
10					1895	-	-	
20					1890	-	-	
30					1885	-	-	
40					1880	-	-	
50					1875	-	-	
60					1870	-	-	
70					1865	-	-	
80					1860	-	-	
90					1855	-	-	
4000	1625	1700	1800	1850	1850	-	-	2450

Примечание: пробел в графе таблицы означает повторение предыдущей цифры в графе, прочерк — отсутствие цифры в графе.

Таблица 12

Расстояния от оси пути до очертаний габарита погрузки, верхних степеней негабаритности и габарита приближения строений С на высоте от 4001 до 5300 мм:

Высота от уровня головок рельсов, мм (У)	Расстояние в мм от оси пути до очертания					
	габарита погрузки	степеней негабаритности			габарита С	
		1	2	3		
<i>1</i>	<i>2</i>	<i>3</i>	<i>4</i>	<i>5</i>	<i>6</i>	
4001	1624	1700	1800	1850	2450	
10	1617	1694	1797	1848		
20	1609	1688	1794	1845		
30	1601	1683	1791	1843		
40	1593	1677	1788	1840		
50	1585	1672	1786	1837		
60	1577	1666	1783	1835		
70	1569	1660	1780	1832		
80	1561	1654	1777	1829		
90	1554	1648	1774	1826		
4100	1548	1643	1771	1824		
10	1540	1637	1768	1821		
20	1532	1632	1766	1818		2450
30	1524	1626	1763	1816	2444	
40	1516	1620	1760	1813		
50	1509	1614	1757	1810		
60	1502	1608	1754	1807		
70	1495	1603	1751	1805		
80	1487	1597	1748	1802		
90	1479	1592	1746	1799		
4200	1471	1586	1743	1796		
10	1463	1580	1740	1793		
20	1455	1575	1737	1790		
30	1447	1569	1734	1787		
40	1439	1564	1731	1784		
50	1431	1558	1728	1780		
60	1423	1552	1726	1777		
70	1415	1546	1723	1774		
80	1407	1540	1720	1771		
90	1400	1535	1717	1769		
4300	1392	1529	1714	1766		
4310	1385	1524	1711	1763		2444
20	1378	1518	1708	1760		2438
30	1371	1512	1706	1757		2431
40	1363	1506	1703	1754		2424
50	1355	1500	1700	1751		2417
60	1347	1495	1694	1748		2410
70	1339	1489	1687	1745		2403
80	1331	1484	1681	1742		2396
90	1323	1478	1675	1740		2389

Высота от уровня головок рельсов, мм (У)	Расстояние в мм от оси пути до очертания				
	габарита погрузки	степеней негабаритности			габарита С
		1	2	3	
<i>1</i>	<i>2</i>	<i>3</i>	<i>4</i>	<i>5</i>	<i>6</i>
4400	1316	1472	1668	1736	2382
10	1308	1466	1662	1734	2376
20	1300	1461	1658	1730	2370
30	1292	1455	1650	1728	2363
40	1284	1449	1643	1725	2356
50	1276	1443	1637	1722	2349
60	1268	1438	1631	1718	2342
70	1260	1432	1624	1715	2335
80	1252	1426	1618	1713	2328
90	1245	1421	1612	1710	2321
4500	1238	1415	1606	1706	2314
10	1230	1408	1599	1704	2308
20	1222	1402	1593	1700	2302
30	1214	1395	1587	1695	2295
40	1206	1388	1580	1688	2288
50	1198	1382	1574	1681	2281
60	1190	1375	1568	1673	2274
70	1183	1368	1562	1665	2267
80	1176	1362	1555	1658	2260
90	1169	1355	1548	1650	2253
4600	1162	1348	1543	1643	2246
10	1154	1341	1536	1636	2240
20	1146	1335	1530	1627	2234
30	1138	1328	1524	1619	2227
40	1130	1321	1518	1611	2220
50	1122	1315	1511	1604	2213
60	1114	1308	1505	1597	2206
70	1106	1301	1499	1589	2199
80	1098	1295	1492	1583	2192
90	1091	1288	1486	1576	2185
4700	1084	1281	1480	1569	2178
10	1076	1274	1472	1561	2172
20	1068	1268	1465	1554	2166
30	1060	1261	1457	1547	2159
40	1052	1254	1449	1540	2152
50	1044	1248	1442	1533	2145
60	1036	1241	1434	1526	2138
70	1028	1234	1426	1519	2131
80	1021	1228	1419	1511	2124
90	1014	1221	1411	1504	2117
4800	1007	1214	1403	1497	2110
10	999	1208	1396	1491	2104
20	991	1201	1388	1484	2098
30	983	1194	1380	1477	2091
40	975	1188	1373	1470	2084
50	967	1181	1365	1462	2077

Высота от уровня головок рельсов, мм (Y)	Расстояние в мм от оси пути до очертания				
	габарита погрузки	степеней негабаритности			габарита С
		1	2	3	
<i>1</i>	<i>2</i>	<i>3</i>	<i>4</i>	<i>5</i>	<i>6</i>
60	959	1174	1357	1456	2070
70	951	1167	1350	1449	2063
80	944	1161	1342	1441	2056
90	937	1154	1334	1434	2049
4900	930	1148	1327	1427	2042
10	922	1141	1319	1421	2036
20	915	1134	1311	1413	2030
30	908	1127	1304	1406	2023
40	901	1121	1296	1399	2016
50	893	1114	1288	1391	2009
60	885	1107	1281	1384	2002
70	877	1101	1273	1377	1995
80	869	1094	1265	1370	1988
90	861	1087	1258	1363	1981
5000	853	1081	1250	1355	1974
10	845	1074	1242	1349	1968
20	837	1067	1235	1341	1962
30	829	1060	1227	1334	1955
40	821	1054	1219	1327	1948
50	813	1047	1212	1319	1941
60	805	1040	1204	1312	1934
70	797	1034	1196	1305	1927
80	789	1027	1189	1298	1920
90	782	1020	1181	1291	1913
5100	775	1013	1173	1283	1906
10	767	1007	1166	1277	1900
20	759	1000	1158	1269	1894
30	751	993	1150	1262	1887
40	743	987	1143	1255	1880
50	735	980	1135	1247	1873
60	727	974	1127	1241	1866
70	719	967	1120	1233	1859
80	711	960	1112	1225	1852
90	704	954	1104	1219	1845
5200	697	947	1097	1211	1838
10	689	940	1089	1205	1832
20	681	934	1081	1198	1826
30	673	927	1074	1190	1819
40	665	920	1066	1183	1812
50	657	913	1058	1177	1805
60	649	907	1051	1170	1798
70	641	900	1043	1162	1791
80	634	893	1035	1155	1784
90	627	886	1028	1148	1774
5300	620	880	1020	1140	1770

Таблица 13

Расстояния от оси пути до очертаний, определяющих боковые степени негабаритности в зоне совместной боковой и верхней негабаритности (на высоте от 4000 до 4625 мм):

Высота от УГР мм, Y	1-я степень	Высота от УГР мм, Y	2-я степень	Высота от УГР мм, Y	3-я степень
1	2	3	4	5	6
4000	1626 — 1700	4000	1701 — 1800	4000	1801 — 1850
от 4010	1626 — 1700	от 4010	1701 — 1800	4010	1801 — 1848
до 4520	1626 — 1700	до 4185	1701 — 1800	4020	1801 — 1845
4530	1626 — 1695	4190	1701 — 1799	4030	1801 — 1843
4540	1626 — 1688	4200	1701 — 1796	4040	1801 — 1840
4550	1626 — 1681	4210	1701 — 1793	4050	1801 — 1837
4560	1626 — 1673	4220	1701 — 1790	4060	1801 — 1835
4570	1626 — 1665	4230	1701 — 1787	4070	1801 — 1832
4580	1626 — 1658	4240	1701 — 1784	4080	1801 — 1829
4590	1626 — 1650	4250	1701 — 1780	4090	1801 — 1826
4600	1626 — 1643	4260	1701 — 1777	4100	1801 — 1824
4610	1626 — 1636	4270	1701 — 1774	4110	1801 — 1821
	1626 — 1627	4280	1701 — 1771	4120	1801 — 1818
	1625	4290	1701 — 1769	4130	1801 — 1816
		4300	1701 — 1766	4140	1801 — 1813
		4310	1701 — 1763	4150	1801 — 1810
		4320	1701 — 1760	4160	1801 — 1807
		4330	1701 — 1757	4170	1805
		4340	1701 — 1754	4180	1802
		4350	1701 — 1751	4185	1800
		4360	1701 — 1748		
		4370	1701 — 1745		
		4380	1701 — 1742		
		4390	1701 — 1740		
		4400	1701 — 1736		
		4410	1701 — 1734		
		4420	1701 — 1730		
		4430	1701 — 1728		
		4440	1701 — 1725		
		4450	1701 — 1722		
		4460	1701 — 1718		
		4470	1701 — 1715		
		4480	1701 — 1713		
		4490	1701 — 1710		
		4500	1701 — 1706		
		4510	1701 — 1704		
		4520	1700		

ПРИЛОЖЕНИЕ № 2
к Общему техническому регламенту
«О безопасности железнодорожного
транспорта при технической эксплуата-
ции»

ПЕРЕЧЕНЬ
характеристик, определяющих безопасность подсистемы
пути железнодорожной инфраструктуры

№ п/п	Наименование характеристики	Категория участка ж. д. инфраструктуры	Параметры характеристики, обеспечивающие безопасность	
			на стадии производства (включая проектирование)	на стадии эксплуатации
1.	Габарит приближения строения	1	Приложение № 3 к настоящему Техническому регламенту	Приложение № 3 к настоящему Техническому регламенту
		2 — 8	Приложение № 3 к настоящему Техническому регламенту	Приложение № 3 к настоящему Техническому регламенту
Функциональная подсистема — железнодорожный путь:				
2.	Тип рельсов	2	P65	P65
		3-4	P 65, P75	P 65, P75
		5-6	P65 новые и старогодные	P65 новые и старогодные
			P65 старогодные	
7-8	P65 старогодные; P50	P65 старогодные; P50, P43		
3.	Род шпал	2	Железобетонные	Железобетонные
		3 — 8	Деревянные или железобетонные	Деревянные или железобетонные, металлические
4.	Число шпал на 1 км пути, шт: на прямых и кривых радиусом 1200 м и более	2	2000 (1840)	2000 (1840)
		3-4	2000 (1840)	2000 (1840)
		5 — 8	1840	1840
	на кривых радиусом менее 1200 м	2	2000	2000
		3-4	2000	2000
		5 — 8	2000	2000 (1840)
5.	Толщина слоя балласта под шпалой, см: щебеночного (числитель) на балластной подушке из песка, удовлетворяющего требованиям к балластным материалам (знаменатель) на пути с деревянными шпалами	2	-	30/20
		3-4	35/20	35/20
		5-6	35/20	30/20
		7-8	30/20	25/20
	то же с железобетонными шпалами	2	-	-
		3 — 6	-	55
		7	-	50
		8	-	35
	гравийно-песчаного	7-8	30	30
6.	Номинальная ширина колеи в прямых и на кривых радиусом более 350 м	1 — 6	1520 мм	1520 мм; 1524 мм
		7-8	1520 мм — с железобетонными шпалами; 1524 мм — с деревянными шпалами	
			1535 мм — при деревянных шпалах	

№ п/п	Наименование характеристики	Категория участка ж. д. инфраструктуры	Параметры характеристики обеспечивающие безопасность	
			на стадии производства (включая проектирование)	на стадии эксплуатации
7.	Номинальная ширина колеи на кривых участках пути с радиусами менее 350 м (650 м)	1 — 6	Колея 1520 мм — от 350 м до 300 м — 1530 мм менее 300 м — 535 мм	
		7-8	Колея 1524 мм — от 650 м до 450 м — 1530 мм от 449 м до 350 м — 1535 мм менее 350 м — 1540 мм	
8.	Минимальные радиусы кривых в плане ** по согласованию с заказчиком при ограничении скорости	1	300 м — 5000 м	
		2	2500 м 800 м**	1200 м 800**
		3 — 6	2000 м 350 м** 250 м	
		7-8	600 м 200 м** 200 м	
		7	200 м	
		8	500 м — 200	100
9.	Стрелочные переводы на железнодорожных путях категорий должны иметь крестовины следующих марок:	1 — 6	а) на главных и приемо-отправочных пассажирских путях — не круче 1/11; б) перекрестные переводы и одиночные, являющиеся продолжением перекрестных, — не круче 1/9; в) на приемо-отправочных путях грузового движения — не круче 1/9, а — на прочих путях — не круче 1/6, а симметричные — не круче — 1/6.	
		7-8	а) на главных и приемо-отправочных путях — не круче 1/9; б) на прочих путях, кроме специальных и передвижных — не круче 1/6, а симметричные — не круче 1/6; в) на подгорочных путях — не круче 1/9; г) на специальных путях при перевозке чугуновозов, тележек со слитками — не круче 1/6. д) при перевозке чугуновозов, шлаковозов, тележек со слитками на реконструируемых заводах — не круче 1/6, а симметричные — не круче 1/6; е) на передвижных путях карьеров и отвалов — не круче 1/9, а симметричные — не круче 1/6.	
10.	Величина возвышения наружного рельса в кривых	1 — 8	0 мм — 150 мм 0 мм — 150 мм	
11.	Длина переходной кривой	1 — 8	Определяется исходя из нормативов скорости подъема колеса по отводу возвышения, скорости нарастания непогашенного ускорения, крутизны отвода возвышения.	
12.	нагрузка на ось	1 — 4	четырехосного грузового вагона не более 245 кН;	
		7-8		
		5-6		
13.	погонная нагрузка	1 — 8	не более 103,5 кН/м	

ПРИЛОЖЕНИЕ № 3
к Общему техническому регламенту
«О безопасности железнодорожного
транспорта при технической эксплуата-
ции»

ПАРАМЕТРЫ
характеристик и нормы, определяющие безопасность
подсистемы железнодорожного электроснабжения
железнодорожной инфраструктуры при эксплуатации

Таблица 1

Основные характеристики, определяющие безопасность
подсистемы железнодорожного электроснабжения

№ п/п	Наименование характеристики	На всех участках железнодорожной инфраструктуры, независимо от рода тока и номинального напряжения	Параметры характеристики, обеспечивающие безопасность при эксплуатации
1.	Минимальная высота ограждения территории тяговой подстанции	Переменный, 27,5 кВ, постоянный, до 3 кВ, на всех участках железнодорожной инфраструктуры: а) в населенных пунктах; б) вне населенных пунктов	2,5 м 2,0 м
2.	Высота подвески контактного провода над уровнем верха головки рельса	Переменный, 27,5 кВ, на железнодорожных путях общего пользования	(5750 — 6800) мм
		Постоянный, 3 кВ, на железнодорожных путях общего пользования	(5550 — 6800) мм
		Переменный, 27,5 кВ, постоянный, до 3кВ на ведомственных железнодорожных подъездных путях и подъездных железнодорожных путях, владельцами которых являются физические лица	(5200 — 6800) мм
3.	Минимальная высота контактного провода на переезде	Переменный, 27,5 кВ, постоянный, до 3 кВ,	7000 мм
4.	Допустимая величина отжатия контактного провода в опорном узле, без учета климатических влияний, не более		120 мм
5.	Зигзаг контактного провода, не более		300 мм
6.	Коэффициент запаса механической прочности проводов контактной сети, не менее: а) для стальных тросов компенсаторов; б) для стальных продольных несущих, фиксирующих тросов и биметаллических поперечных несущих тросов; в) для остальных проводов		4 3 2
7.	Уровень напряжения на токоприемнике электроподвижного состава	Переменный, 27,5 кВ, на железнодорожных путях общего пользования	(19 — 29) кВ
		Постоянный, до 3 кВ, на железнодорожных путях общего пользования	(2,4 — 4,0) кВ

№ п/п	Наименование характеристики	На всех участках железнодорожной инфраструктуры, независимо от рода тока и номинального напряжения	Параметры характеристики, обеспечивающие безопасность при эксплуатации
		Переменный, 25 кВ, на ведомственных железнодорожных подъездных путях и подъездных железнодорожных путях, владельцами которых являются физические лица	(19 -29) кВ
		Постоянный, 3 кВ, на ведомственных железнодорожных подъездных путях и подъездных железнодорожных путях, владельцами которых являются физические лица	(2,0 — 3,85) кВ
		Постоянный, 0,6 кВ, на ведомственных железнодорожных подъездных путях и подъездных железнодорожных путях, владельцами которых являются физические лица	(0,57-0,66) кВ
8.	Отклонения от номинального значения питающего напряжения устройств СЦБ, не более: а) в сторону уменьшения; б) в сторону увеличения;	Переменный, 27,5 кВ, постоянный, до 3 кВ, на всех участках железнодорожной инфраструктуры	10 % 5 %
9.	Время перехода с основной системы электроснабжения СЦБ на резервную или наоборот, не более		1,3 с

Таблица 2

Наименьшие расстояния при пересечении и сближении воздушных линий электропередачи с железнодорожными линиями

Пересечение или сближение	Наименьшие расстояния, м, при напряжении воздушной линии электропередачи, кВ			
	до 20	35 — 110	220	500
При пересечении				
Для неэлектрифицированных участков железнодорожной инфраструктуры:				
а) от провода до головки рельса в нормальном режиме воздушной линии электропередачи по вертикали;	7,5	7,5	8,5	9,5
б) от провода до головки рельса при обрыве провода воздушной линии электропередачи в смежном пролете по вертикали.	6	6	6,5	-
Для электрифицированных или подлежащих электрификации участков железнодорожной инфраструктуры от проводов воздушной линии электропередачи до наивысшего провода или несущего троса:				
а) в нормальном режиме по вертикали	В соответствии с таблицей 3			
б) при обрыве провода в соседнем пролете	1	1	2	3,5
При сближении или параллельном следовании				
Для неэлектрифицированных участков железнодорожной инфраструктуры на участках стесненной трассы по согласованию с уполномоченным органом в области железнодорожного транспорта от отклоненного провода ВЛ до габарита приближения строений по горизонтали	1,5	2,5	2,5	4,5

Пересечение или сближение	Наименьшие расстояния, м, при напряжении воздушной линии электропередачи, кВ			
	до 20	35 — 110	220	500
Для электрифицированных или подлежащих электрификации участков железнодорожной инфраструктуры от крайнего провода ВЛ до крайнего провода, подвешенного с полевой стороны опоры контактной сети, по горизонтали	В соответствии с таблицей 4			
То же, но при отсутствии проводов с полевой стороны опор контактной сети при наибольшем отклонении проводов воздушной линии электропередачи	2	4	6	10

Таблица 3

**Наименьшее расстояние между проводами или
проводами и тросами:**

Длина пролета пересекающей воздушной линии электропередачи, м	Наименьшее расстояние, м, при расстоянии от места пересечения до ближайшей опоры воздушной линии электропередачи, м					
	30	50	70	100	120	150
При пересечении воздушной линии электропередачи 500 кВ:						
До 200	5,0	5,0	5,0	5,5	-	-
300	5,0	5,0	5,5	6,0	6,5	7,0
450	5,0	5,5	6,0	7,0	7,5	8,0
При пересечении воздушной линии электропередачи 220 — 110 кВ:						
До 200	4	4	4	4	-	-
300	4	4	4	4,5	5	5,5
450	4	4	5	6	6,5	7
При пересечении воздушной линии электропередачи 110 — 20 кВ:						
До 200	3	3	3	4	-	-
300	3	3	4	4,5	5	-
При пересечении воздушной линии электропередачи 10 кВ:						
До 100	2	2	-	-	-	-
150	2	2,5	2,5	-	-	-

Таблица 4

**Наименьшее расстояние по горизонтали от крайнего
провода воздушной линии электропередачи до крайнего
провода, подвешенного с полевой стороны опоры
контактной сети:**

Участки воздушной линии электропередачи и расстояния	Наименьшее расстояние, м, при напряжении воздушной линии электропередачи, кВ:				
	До 20	35	110	220	500
1. Участки несесенной трассы, между осями ВЛ	Высота наиболее высокой опоры (не менее 50 м для воздушной линии электропередачи 500 кВ)				

Участки воздушной линии электропередачи и расстояния	Наименьшее расстояние, м, при напряжении воздушной линии электропередачи, кВ:				
	до 20	35	110	220	500
2. Участки стесненной трассы, подходы к подстанциям:					
а) между крайними проводами в неотклоненном положении;	2,5	4	5	7	15
б) от отклоненных проводов одной ВЛ до ближайших частей опор другой ВЛ	2	4	4	6	10

ПРИЛОЖЕНИЕ № 4
к Общему техническому регламенту
«О безопасности железнодорожного
транспорта при технической эксплуата-
ции»

Оборудование железнодорожной инфраструктуры устройствами подсистемы управления, контроля, сигнализации и связи в соответствии с категориями участков железнодорожной инфраструктуры

Наименование вида системы	Категория участков железнодорожной инфраструктуры
Системы интервального регулирования движением поездов на перегонах	1 — 6
Электрическая централизация стрелок и светофоров	1 — 7
Устройства для предупреждения самопроизвольного выхода подвижного состава на маршруты следования поездов	1 — 7
Диспетчерская централизация	1 — 6 (в перспективе 1 — 7)
Автоматическая локомотивная сигнализация и устройства безопасности	1 — 6
Диспетчерский контроль	1 — 6 (в перспективе 1 — 7)
Устройства обеспечения безопасности движения на железнодорожных переездах	2 — 7
Автоматические системы оповещения о приближении поезда	1 — 7
Маневровая автоматическая локомотивная сигнализация	1 — 7
Тоннельная сигнализация	Все категории (участки, на которых имеются тоннели)
Обвальная сигнализация	Все категории (участки, на которых существует вероятность оползней и обвалов)
Системы связи, предназначенные для построения первичной сети связи технологического сегмента	1 — 7
Системы связи, предназначенные для построения вторичных сетей связи технологического сегмента	1 — 7
Системы информатизации	1 — 7

ПРИЛОЖЕНИЕ № 5
к Общему техническому регламенту
«О безопасности железнодорожного
транспорта при технической эксплуата-
ции»

ПЕРЕЧЕНЬ
характеристик, определяющих безопасность станционной
подсистемы железнодорожной инфраструктуры

№ п/п	Наименование характеристики	Категория участков ж. д. инфраструктуры	Параметры характеристики, обеспечивающие безопасность	
			на стадии производства (включая проектирование)	на стадии эксплуатации
1.	Система электрической централизации	1 — 4	Должны быть обеспечены: взаимное замыкание стрелок и светофоров; контроль взреза стрелки с одновременным закрытием светофора, ограждающего данный маршрут; контроль положения стрелок и занятости путей и стрелочных секций на аппарате управления; возможность маршрутного или раздельного управления стрелками и светофорами, производство маневровых передвижений по показаниям маневровых светофоров, при необходимости передача стрелок на местное управление. Должны быть исключены: открытие входного светофора при маршруте, установленном на занятый путь; перевод стрелки под подвижным составом; открытие светофоров, соответствующих данному маршруту, если стрелки не поставлены в надлежащее положение; перевода входящей в маршрут стрелки или открытия светофора враждебного маршрута при открытом светофоре, ограждающем установленный маршрут.	
		1 — 8	Приводы и замыкатели централизованных стрелок должны: а) обеспечивать при крайних положениях стрелок прилегание прижатого остряка к рамному рельсу и подвижного сердечника крестовины к усовику; б) не допускать замыкания остряков стрелки или подвижного сердечника крестовины при зазоре между прижатым остряком и рамным рельсом или подвижным сердечником и усовиком 4 мм и более; в) отводить другой остряк от рамного рельса на расстояние не менее 125 мм.	
2.	Диспетчерская централизация	3 — 4	Устройства диспетчерской централизации должны обеспечивать: а) управление из одного пункта стрелками и светофорами ряда станций и перегонов; контроль на аппарате управления за положением и занятостью стрелок, занятостью перегонов, путей на станциях и прилегающих к ним блок-участках, а также показаний входных, маршрутных и выходных светофоров; б) возможность передачи станций на резервное управление стрелками и светофорами по приему, отправлению поездов и производству маневров или передачи стрелок на местное управление для производства маневров; автоматическую запись графика исполненного движения поездов; в) выполнение требований, предъявляемых к электрической централизации, автоматической блокировке, автоматической	

№ п/п	Наименование характеристики	Категория участков ж. д. инфраструктуры	Параметры характеристики, обеспечивающие безопасность	
			на стадии производства (включая проектирование)	на стадии эксплуатации
			<p>локомотивной сигнализации, применяемой как самостоятельное средство сигнализации, и полуавтоматической блокировке с автоматическим контролем прибытия поезда в полном составе. Системы диспетчерской централизации должны обеспечивать возможность изменения направления движения поездным диспетчером при ложной занятости блок-участков и контроль исправности работы переездной сигнализации.</p> <p>Устройства телеуправления стрелками и светофорами прилегающих станций должны обеспечивать выполнение требований, предъявляемых к устройствам диспетчерской централизации.</p>	
3.	Автоматическая локомотивная сигнализация и устройства безопасности	1 — 8	<p>На станциях, расположенных на участках, оборудованных автоблокировкой или автоматической локомотивной сигнализацией, применяемой как самостоятельное средство сигнализации, главные пути, пути приема и отправления пассажирских поездов, а также приемо-отправочные пути для безостановочного пропуска поездов должны быть оборудованы путевыми устройствами автоматической локомотивной сигнализации. При полуавтоматической блокировке путевыми устройствами автоматической локомотивной сигнализации оборудуются участки приближения и главные пути станций.</p>	
4.	Система передачи данных	3-4	<p>Средства автоматического контроля технического состояния подвижного состава на ходу поезда должны обеспечивать передачу (и регистрацию проведенной передачи) дежурному ответственному работнику по впереди лежащей станции (а на участках, оборудованных диспетчерской централизацией, — поездному диспетчеру) информации о наличии и расположении в поезде неисправного подвижного состава и о виде неисправности, угрожающей безопасности движения.</p> <p>Устройства автоматического выявления коммерческих браков в поездах и вагонах (автоматизированная система коммерческого осмотра поездов и вагонов или отдельные ее элементы — габаритные электронные ворота, электронные вагонные весы, система телевизионного видеоконтроля) должны обеспечивать: передачу информации с наполных устройств на терминал оператора пункта коммерческого осмотра о наличии и расположении в поезде вагонов с неисправностями (нарушением габарита погрузки, технических условий размещения и крепления грузов на открытом подвижном составе, перегрузом вагонов и др.); фиксирование передаваемой информации в терминальном оборудовании оператора с выдачей для использования и хранения на бумажных и иных носителях; оформление соответствующей документации.</p> <p>В целях предупреждения действий, вводящих в заблуждение приобретателей, специализированные средства механизации и автоматизации, связанные с выполнением операций в станционных технологических центрах по транспортировке грузовых документов и передаче информации работникам станции, должны обеспечивать своевременную и бесперебойную передачу адресатам указанных документов и информации.</p>	
5.	Устройства механизации и автоматизации сортировочных горок	5 — 8	<p>Система горочной централизации должна обеспечивать:</p> <p>а) индивидуальное управление стрелками;</p> <p>б) электрическое замыкание всех пошерстных стрелок, по которым осуществляется роспуск состава, а также охранных, исключающих выход подвижного состава в зону роспуска;</p> <p>в) контроль положения стрелок и занятости стрелочных секций на пульте управления.</p> <p>Горочная централизация не должна допускать перевода стрелки под подвижным составом.</p>	

№ п/п	Наименование характеристики	Категория участков ж. д. инфраструктуры	Параметры характеристики, обеспечивающие безопасность	
			на стадии производства (включая проектирование)	на стадии эксплуатации
			<p>Горочная автоматическая централизация стрелок, кроме того, должна обеспечивать:</p> <p>а) автоматическое управление стрелками распределительной зоны сортировочной горки в процессе скатывания отцепов в программном или маршрутном режимах работы;</p> <p>б) автоматический возврат стрелки в контролируемое положение до вступления отцепа на изолированную стрелочную секцию в случае возникновения в момент перевода препятствия между острием и рамным рельсом;</p> <p>в) возможность перехода в процессе роспуска на индивидуальное управление стрелками.</p> <p>Устройства автоматизированных сортировочных горок, кроме выполнения требований, предъявляемых к механизированным горкам с горочной автоматической централизацией, должны обеспечивать:</p> <p>а) управление и контроль надвигом и роспуском составов;</p> <p>б) автоматическое регулирование скорости скатывания отцепов;</p> <p>в) контроль результатов роспуска составов;</p> <p>г) обмен информацией с информационно-планирующей системой сортировочной станции;</p> <p>д) автоматическое предупреждение работников парка приема и сортировочной горки о начале;</p> <p>е) фиксацию (посредством фотоэлектрических устройств) нахождения вагонов на определенном участке пути для защиты горочных рельсовых цепей от кратковременной потери поездного шунта.</p>	
6.	Устройства контроля схода подвижного состава (УКСПС)		<p>Для автоматического обнаружения наличия волочения деталей, выступающих за нижний габарит в подвижном составе, а также схода подвижного состава в поездах установлены устройства УКСПС. Они являются дополнительными средствами повышения безопасности движения поездов.</p> <p>Датчики УКСПС устанавливаются в четном и в нечетном горловине около предупредительного светофора.</p>	
7.	Электронная система счета осей (ЭССО)		<p>Для контроля свободы перегонов, путей приема, стрелочных и бесстрелочных секций на станции предусмотрено использование устройств счета осей.</p> <p>Принцип работы ЭССО для перегонов заключается в следующем:</p> <p>а) при отправлении поезда на выходе со станции с помощью рельсовых датчиков производится подсчет количества осей в поезде;</p> <p>б) результаты подсчета запоминается в счетно-решающем устройстве;</p> <p>в) при прибытии поезда на станцию приема аналогичным способом производится подсчет количества осей в прибывающем поезде;</p> <p>г) в счетно-решающем устройстве производится сравнение результатов подсчета на выходе со станции отправления и на входе станции приема поезда;</p> <p>д) при совпадении осей на выходе станции отправления с числом осей на входе станции приема, перегон считается свободным от подвижного состава.</p>	
8.	Устройства полуавтоматической блокировки (ПАБ) во взаимозависимости с МПЦ		<p>Устройства полуавтоматической блокировки во взаимозависимости с МПЦ должны обеспечивать:</p> <p>а) замыкание маршрута и открытие выходного светофора на перегон командой УПМ;</p> <p>б) фиксацию прибытия поезда на станцию приема;</p> <p>в) искусственную фиксацию прибытия поезда на станцию приема;</p>	

№ п/п	Наименование характеристики	Категория участков ж. д. инфраструктуры	Параметры характеристики, обеспечивающие безопасность	
			на стадии производства (включая проектирование)	на стадии эксплуатации
			<p>г) возможность повторного открытия выходного светофора на разрешающее показание, если перекрытие его произошло не по причине выхода поезда на оградяемый этим светофором маршрут;</p> <p>д) контроль прибытия поезда на станцию приема;</p> <p>е) контроль занятия участка приближения к входному светофору (световая и звуковая индикация).</p> <p>Устройства полуавтоматической блокировки во взаимозависимости с МПЦ должны исключать:</p> <p>а) возможность открытия выходного или проходного светофора до освобождения подвижным составом оградяемого ими блока участка (межстанционного или межпостового перегона);</p> <p>б) возможность изъятия ключа-железа без получения сигнала согласия на отправление поезда от соседней станции;</p> <p>в) возможность открытия выходного или проходного светофора, если ранее на перегон был отправлен хозяйственный поезд с ключом-железом и ключ-желез не возвращен в замок;</p> <p>г) возможность открытия выходного или проходного светофора без получения сигнала согласия на отправление поезда от соседней станции;</p> <p>д) возможность открытия соседней станцией выходного или проходного светофора для отправления поезда на этот же перегон в противоположном направлении, после открытия на станции выходного светофора;</p> <p>е) перекрытие светофора с разрешающего показания на запрещающее показание при переходе с основного источника электропитания на резервный источник или наоборот.</p>	
9.	Профиль станции	1	<p>1. Число приемо-отправочных (обгонных) путей на раздельных пунктах (станциях) должно быть не менее двух в каждом направлении.</p> <p>2. Продольный профиль на раздельных пунктах (станциях) при условии обязательной остановки высокоскоростного поезда для посадки-высадки пассажиров, должен проектироваться на площадке.</p> <p>3. Междупутье между главным и приемо-отправочным и путями, на которых возможна остановка высокоскоростных поездов для посадки — высадки пассажиров, должно быть не менее 10 м независимо от наличия или отсутствия на нем пассажирских платформ. Радиус кривых на главных путях раздельных пунктов должен быть не менее 6000 м.</p> <p>4. План и профиль высокоскоростного пути на подходах к раздельным пунктам (станциям), где предусматривается возможность остановки высокоскоростных поездов, а также планы горловин в направлении пути остановки должны обеспечивать при торможении и отправлении высокоскоростного поезда движение с величинами непогашенного ускорения не выше $0,3 \text{ м/с}^2$ и скорости изменения (нарастания, снижения) ускорения не выше $0,2 \text{ м/с}^3$.</p>	-

№ п/п	Наименование характеристики	Категория участков ж. д. инфраструктуры	Параметры характеристики, обеспечивающие безопасность	
			на стадии производства (включая проектирование)	на стадии эксплуатации
		1 — 8	Полезная длина приемо-отправочных путей станции (расстояние между предельными столбиками при отсутствии электрической изоляции путей, или от изолирующего стыка с одной стороны до выходного светофора с другой стороны при наличии электрической изоляции путей) должна соответствовать проектным длинам поездов.	Фактические длины эксплуатируемых поездов не должны превышать полезную длину приемо-отправочных путей
		3-4	<p>1. Станции, разъезды и обгонные пункты, как правило, должны располагаться на горизонтальной площадке; в отдельных случаях допускается расположение их на уклонах не круче 0,0015, а в обоснованных случаях — не круче 0,0025.</p> <p>Расположение отдельных пунктов на уклоне или кривом участке пути должно быть обосновано проектом.</p> <p>2. В обоснованных случаях на разъездах и обгонных пунктах всех типов, а с разрешения владельца инфраструктуры и на промежуточных станциях, на которых не предусматриваются маневры и отцепки локомотива или вагонов от состава и разъединение соединенных поездов, допускаются уклоны круче 0,0025 в пределах станционной площадки.</p> <p>Допускаются также в обоснованных случаях с разрешения владельца инфраструктуры уклоны круче 0,0025 при удлинении приемо-отправочных путей на существующих станциях, при условии принятия мер против самопроизвольного ухода вагонов или составов (без локомотива), но не круче в обоих случаях 0,010 на участках категорий 1 — 4 и 0,012 — на участках категорий 5 — 8.</p> <p>3. Для предотвращения самопроизвольного ухода вагонов или составов (без локомотива) за пределы полезной длины путей на станциях, разъездах и обгонных пунктах продольный профиль вновь построенных и реконструированных приемо-отправочных путей, на которых предусматривается отцепка локомотивов от вагонов и производство маневровых операций, должен проектироваться вогнутого (ямообразного) очертания с Однородными отметками высот по концам полезной длины путей.</p> <p>4. В необходимых случаях для предупреждения самопроизвольного выхода вагонов на другие пути и маршруты приема, отправления поездов должно предусматриваться соот-</p>	-

№ п/п	Наименование характеристики	Категория участков ж. д. инфраструктуры	Параметры характеристики, обеспечивающие безопасность	
			на стадии производства (включая проектирование)	на стадии эксплуатации
			<p>ветственно устройство предохранительных тупиков, охранных стрелок, сбрасывающих башмаков, сбрасывающих острияков, сбрасывающих стрелок, а также применение стационарных устройств для закрепления вагонов.</p> <p>5. Станции, разъезды и обгонные пункты, а также отдельные парки и вытяжные пути должны располагаться на прямых участках.</p> <p>В обоснованных случаях допускается размещение их на кривых радиусом не менее 1500 м, а также допускается уменьшение радиуса кривой до 600 м, а в горных условиях — до 500 м.</p> <p>6. План и профиль главных и станционных путей должны подвергаться периодической инструментальной проверке.</p>	
10.	Развитие путевого хозяйства	1	<p>1. Для транзитного пропуска высокоскоростных поездов на существующих крупных (грузовые, участковые, узловые) станциях, где не предусматривается остановка высокоскоростных поездов для посадки-высадки пассажиров, должны устраиваться обходы главных путей для высокоскоростного движения.</p> <p>2. Примыкания новых высокоскоростных железных дорог и железных дорог 2 — 8-й категорий к высокоскоростным железным дорогам допускается только на станциях (участковых или промежуточных) и отдельных пунктах, которые должны при этом переустраиваться в станции. Примыкание новой линии к существующей должно обеспечивать транзитное следование поездов через пункт примыкания без перемены направления движения. Примыкание новых линий к главным путям не допускается и разрешается только к приемоотправочным путям.</p> <p>3. Новые линии и подъездные пути должны примыкать к горловинам станций и иметь соединения, допускающие одновременный прием и отправку поездов с гарантией безопасности по главному и примыкающему пути с возможностью остановки поезда и трогания с места перед входным сигналом.</p> <p>4. Развязки подходов главных путей высокоскоростных обходов к существующим отдельным пунктам (станциям) в узлах в одном уровне (с устройством шлюзов) не допускается.</p>	<p>—</p> <p>-</p> <p>Самопроизвольный выход подвижного состава с приемоотправочных путей на линии примыкания должен быть исключен мероприятиями проектирования предохранительных устройств и продольного профиля.</p> <p>-</p>

№ п/п	Наименование характеристики	Категория участков ж. д. инфраструктуры	Параметры характеристики, обеспечивающие безопасность	
			на стадии производства (включая проектирование)	на стадии эксплуатации
		1 — 4	<p>Пути путепроводных развязок, устраиваемые для транзитного пропуска или углового заезда высокоскоростных поездов, включая путевое развитие на постах примыкания должны обеспечивать возможность установки высокоскоростного поезда двоякой длины без закрытия движения на соединяемых направлениях.</p> <p>Размещение на участках железнодорожной инфраструктуры промежуточных станций и обгонных пунктов должно осуществляться с учетом проектных величин соотношений скоростей и размеров движения грузовых и пассажирских поездов, величин межпоездных интервалов и условий проведения ремонтов пути</p>	Скорости и размеры движения грузовых и пассажирских поездов, величины межпоездных интервалов и условия проведения ремонтов пути должны соответствовать расположению на участках промежуточных станций и обгонных пунктов
11.	Устройства обеспечения безопасности на железнодорожных переездах	1	Пересечения с высокоскоростными линиями других коммуникаций (железнодорожных и автомобильных дорог, пешеходных переходов, зверопроходов, трубопроводов, кабелей, городских и промышленных видов транспорта, линий электроснабжения, газопроводов, нефтепроводов и продуктопроводов) в одном уровне не допускается.	-
		3 — 4	Автоматическая переездная сигнализация должна начинать подачу сигнала остановки в сторону автомобильной дороги, а автоматические шлагбаумы принимать закрытое положение за время, необходимое для заблаговременного освобождения железнодорожного переезда транспортными средствами до подхода поезда к железнодорожному переезду. Автоматическая переездная сигнализация должна продолжать действовать, а автоматические шлагбаумы должны оставаться в закрытом положении до полного освобождения железнодорожного переезда поездом.	
12.	Автоматические системы оповещения о приближении поезда	1	На раздельных пунктах (станциях) высокоскоростных железных дорог, рассчитываемых на возможный транзитный пропуск высокоскоростных поездов, зона путевого развития с возможным нахождением обслуживающего персонала должна оснащаться охранной и оповещающей сигнализацией о движении поездов на подходах к раздельному пункту (станции) и на путевом развитии станции.	
		3-4	Станции с электрической централизацией стрелок должны оборудоваться автоматической системой оповещения работников, выполняющих работы на путях, о приближении поезда.	
13.	Устройства для предупреждения самопроизвольного выхода подвижного состава на маршруты следования поездов	1 — 8	<p>1. Стоящие на станционных путях без локомотива составы поездов, вагоны, моторвагонный подвижной состав и специальный подвижной состав должны быть надежно закреплены от ухода:</p> <p>а) тормозными башмаками;</p> <p>б) стационарными устройствами механизированного закрепления грузовых и пассажирских вагонов на станционных путях;</p> <p>в) ручными тормозами подвижного состава;</p> <p>г) устройствами защиты от случайного ухода вагонов со стан-</p>	

№ п/п	Наименование характеристики	Категория участков ж. д. инфраструктуры	Параметры характеристики, обеспечивающие безопасность	
			на стадии производства (включая проектирование)	на стадии эксплуатации
			<p>ционных путей (предохранительные устройства, обеспечивающие принудительный сход с рельсов колесной пары).</p> <p>Порядок закрепления вагонов и составов в зависимости от местных условий указывается в предусмотренном для этой цели на станции документе установленной формы.</p> <p>2. Устройства для предупреждения самопроизвольного выхода подвижного состава на маршруты следования поездов — предохранительные тупики, охранные стрелки, сбрасывающие башмаки, сбрасывающие острия или сбрасывающие стрелки — должны соответствовать требованиям по включению их в централизацию, иметь контроль заграждающего положения и исключать самопроизвольный выход подвижного состава на другие пути и маршруты приема, следования и отправления поездов.</p> <p>3. Составы поездов, группы или отдельные вагоны, оставляемые на станционных путях, во всех случаях должны закрепляться тормозными башмаками до отцепки локомотива.</p> <p>Не допускается оставление без локомотива составов поездов на станциях или отдельных станционных путях с уклоном, превышающим 0,0025, не оборудованных устройствами, предотвращающими уход вагонов на маршруты приема и отправления поездов и прилегающий перегон.</p>	
14.	Ключевая зависимость стрелок и сигналов	1 — 8	<p>Устройства ключевой зависимости должны обеспечивать взаимное замыкание стрелок и сигналов посредством контрольных замков (снабжены устройствами, исключающими несанкционированное переключение).</p> <p>Стрелочные контрольные замки должны:</p> <p>а) допускать извлечение ключа только при запертой стрелке;</p> <p>б) запирают стрелки только в положении, указанном на вынутом из замка ключе, при условии плотного прилегания острия к рамному рельсу;</p> <p>в) не допускать возможности запираения стрелки при зазоре между прижатым острием и рамным рельсом 4 мм и более.</p> <p>Не допускается применение стрелочных контрольных замков одной и той же серии в пределах одной станции, а на крупных станциях — в пределах одного стрелочного района и смежных с ним стрелочных постов других районов</p>	
15.	Станционная блокировка	1 — 8	<p>Станционная блокировка должна обеспечивать:</p> <p>контроль со стороны дежурного по станции за правильностью приготовления постами маршрутов приема и отправления поездов и внутристанционных маршрутов;</p> <p>взаимное замыкание стрелок и сигналов, управляемых из разных постов.</p>	
16.	Обеспечение движения поездов	1 — 8	<p>1. При перемещениях подвижного состава в процессе выполнения любых видов работ (в том числе роспуске составов на горках при маневровой работе, соединении подвижного состава на станциях или технологических железнодорожных путях и др.) должны быть обеспечены: защита жизни и здоровья пассажиров и перевозимых животных; защита от повреждений и сохранность подвижного состава, грузов и багажа.</p> <p>2. Приемом, отправлением и пропуском поездов на каждой станции и путевом посту может распоряжаться только один работник, уполномоченный на проведение этих работ, а на участках, оборудованных диспетчерской централизацией, — только поездной диспетчер.</p> <p>На станциях в зависимости от путевого развития может быть несколько дежурных ответственных работников по станции, постам централизации или паркам, каждый из которых единолично распоряжается движением поездов или выполняет определенные операции в пределах своего района работы. Разграни-</p>	

№ п/п	Наименование характеристики	Категория участков ж. д. инфраструктуры	Параметры характеристики, обеспечивающие безопасность	
			на стадии производства (включая проектирование)	на стадии эксплуатации
			<p>чение районов управления и обязанностей этих работников, указываются в предусмотренном для этой цели на станции документе установленной формы.</p> <p>3. Управление приборами сигнализации, централизации и блокировки, открытие и закрытие светофоров осуществляются:</p> <p>а) на станции — дежурным ответственным работником по станции или по его распоряжению работниками, уполномоченными на проведение этих работ;</p> <p>б) на путевом посту — работниками станции, ответственными за проведение этих работ;</p> <p>в) при диспетчерской централизации — поездным диспетчером.</p>	
17.	Диспетчерский контроль	1 — 8	<p>Устройства диспетчерского контроля за движением поездов на участках, оборудованных автоблокировкой, должны обеспечивать контроль установленного направления движения (на однопутных перегонах), занятости блок-участков, главных и приемо-отправочных путей на промежуточных станциях, показаний проходных, входных и выходных светофоров.</p> <p>Системы диспетчерского контроля, кроме перечисленных в настоящем пункте требований, должны обеспечивать контроль технического состояния устройств сигнализации, централизации и блокировки.</p>	
18.	Производство маневров	3 — 8	<p>1. Маневры на станционных путях должны выполняться по указанию только одного работника, уполномоченного на проведение этих работ, а на участках, оборудованных диспетчерской централизацией, — только поездного диспетчера. При этом движением локомотива, производящего маневры, должен руководить только один работник — руководитель маневров, ответственный за правильное их выполнение.</p> <p>На сортировочных горках движением маневровых локомотивов также может руководить только один уполномоченный работник.</p> <p>2. Маневры на главных путях или с пересечением их, а также с выходом за входные стрелки могут допускаться в каждом случае только с разрешения уполномоченного на проведение этих работ работника при закрытых соответствующих входных светофорах, ограждающих вход на пути и стрелки, на которых выполняются маневры.</p> <p>Не допускаются маневры с выходом состава за границу станции на перегон на однопутных и по неправильному пути на двухпутных участках без согласия поездного диспетчера и дежурного ответственного работника соседней станции и без установленного разрешения, выдаваемого машинисту. Маневры с выходом состава за границу станции по правильному пути на двухпутных участках допускаются с согласия поездного диспетчера по устному разрешению дежурного ответственного работника по станции.</p> <p>В приемо-отправочных парках станции маневры могут проводиться только на тех путях (стрелках), которые указаны работником, ответственным по станции за эти работы, при выдаче задания исполнителю на маневровую работу.</p> <p>3. Маневровые операции толчками и путем роспуска с горки должны применяться только к тем категориям подвижного состава (в том числе специального) и перевозимых грузов, которые не имеют ограничений для такого рода работ.</p> <p>4. Должны быть предусмотрены меры, исключающие возможность ухода вагонов с сортировочных путей в противоположную от сортировочной горки горловину (укладка ограждающих тормозных башмаков, торможение отцепов в глубине парка, согласованность между работниками сортировочной горки и сортировочного парка и т. п.).</p>	

№ п/п	Наименование характеристики	Категория участков ж. д. инфраструктуры	Параметры характеристики, обеспечивающие безопасность	
			на стадии производства (включая проектирование)	на стадии эксплуатации
			5. Основным средством передачи указаний при маневровой работе должна быть радиосвязь, а в необходимых случаях — устройства двусторонней парковой связи. Подача сигналов при маневровой работе разрешается ручными сигнальными приборами.	
19.	Станционные платформы	1	<p>1. Длина сооружаемых пассажирских платформ для посадки-высадки с высокоскоростных поездов должна соответствовать длине высокоскоростного поезда, но быть длиной не менее 650 м и в проекте должна быть предусмотрена возможность их удлинения до 850 м. Ширина пассажирских платформ на новых (сооружаемых) высокоскоростных железных дорогах должна быть не менее 6,0 м.</p> <p>На высокоскоростных участках железнодорожной инфраструктуры, где допускается одновременно с высокоскоростным движением пригородное движение поездов, ширина пассажирских платформ должна быть не менее 8,0 м.</p> <p>2. Поверхность пола платформы должна быть шероховатой, исключающей возможность скольжения обуви пассажиров. Платформы должны быть крытыми со стоком дождевых вод в сторону от пути. Со стороны пути должно на платформах должно устраиваться ограждение, исключающее возможность случайного падения пассажиров, падение багажа и ручной клади, а также попадание посторонних предметов на путь во время транзитного прохождения, прибытия и отправления поездов.</p> <p>3. Для посадки-высадки пассажиров высокоскоростных поездов должны устраиваться только боковые платформы у приемо-отправочных путей. При сооружении платформы в междупутье между главным путем и приемо-отправочным, со стороны главного пути платформа должна быть закрыта от воздушного потока поездов проходящих транзитом.</p> <p>4. Выход на пассажирские платформы из пассажирских зданий, а также выход с пассажирских платформ на пешеходные мосты и тоннельные переходы должен быть свободным и иметь оборудование для движения людей с детскими колясками и граждан с ограниченной подвижностью. Минимальная ширина полосы движения людского потока должна приниматься в расчетах равной 2,25 м, а минимальная ширина перехода, входа и выхода на пешеходные мосты и в тоннели — 3,0 м.</p>	-

№ п/п	Наименование характеристики	Категория участков ж. д. инфраструктуры	Параметры характеристики, обеспечивающие безопасность	
			на стадии производства (включая проектирование)	на стадии эксплуатации
		3-4	<p>5. Выход на пути с пассажирских платформ должен быть закрыт. Вход на пассажирские платформы с пешеходных мостов и тоннельных переходов может оборудоваться контрольными устройствами и турникетами.</p> <p>1. Пассажирские и грузовые платформы, расположенные на участках со смешанным движением пассажирских и грузовых поездов, должны в прямых участках соответствовать следующим нормам по высоте и расстоянию от оси пути:</p> <p>1100 мм — от уровня верха головок рельсов для высоких платформ; 200 мм — от уровня верха головок рельсов для низких платформ; 1920 мм — от оси пути для высоких платформ; 1745 мм — от оси пути для низких платформ.</p> <p>2. На всех платформах должны быть предусмотрены полосы безопасности из прочного, нескользкого, морозостойкого, контрастного по цвету материала покрытия.</p> <p>3. На платформах станций и вокзалов, где осуществляется безостановочное движение скоростных и высокоскоростных поездов, должны предусматриваться дополнительные средства защиты (оснащение островных платформ вдоль продольной оси перилами; устройство сигнализации, оповещающей о подходе поездов и др.).</p>	<p>-</p> <p>В процессе эксплуатации допускаются изменения указанных норм в следующих пределах:</p> <p>а) по высоте — до 20 мм в сторону увеличения и до 50 мм в сторону уменьшения; б) по расстоянию от оси пути — до 30 мм в сторону увеличения и до 25 мм в сторону уменьшения.</p> <p>При ремонте пути и платформ не допускается изменять установленные нормы расстояний от уровня верха головки рельса до верха пассажирских и грузовых платформ, а также от оси пути до края платформ.</p> <p>-</p>
20.	Станционная радиосвязь	1 — 8	<p>На станциях в зависимости от технологической потребности должны применяться станционная радиосвязь, устройства двусторонней парковой связи и связь для информации пассажиров.</p> <p>Станционная радиосвязь должна обеспечивать двустороннюю связь в сетях:</p> <p>маневровой и горочной радиосвязи, радиосвязи станционных технологических центров, пунктов технического обслуживания вагонов и локомотивов, радиосвязи пунктов коммерческого осмотра вагонов, грузовых районов, контейнерных площадок, бригад по обслуживанию и ремонту технических средств (сигнализации, централизации и блокировки, информатизации и связи, пути, контактной сети и др.), подразделений военизированной (ведомственной) охраны.</p>	

№ п/п	Наименование характеристики	Категория участков ж. д. инфраструктуры	Параметры характеристики, обеспечивающие безопасность	
			на стадии производства (включая проектирование)	на стадии эксплуатации
			<p>При использовании радиосвязи должны быть предусмотрены меры, исключающие взаимное мешающее влияние радиопередающих средств. Для каждого маневрового района станции и обслуживающих его локомотивов должна выделяться отдельная радиочастота.</p> <p>Устройства двусторонней парковой связи должны обеспечивать хорошую слышимость в пределах парка. Эти устройства должны иметь направленное действие для уменьшения шума за территорией железной дороги.</p> <p>Устройства двусторонней парковой связи, применяемые для передачи указаний о поездной и маневровой работе, а также для информации пассажиров, должны быть постоянно включены, обеспечивать непрерывное действие каналов связи, иметь контроль включенного состояния.</p>	
21.	Контактная сеть	1	Номинальная высота подвешивания контактных проводов должна быть равна 5750 мм.	Допустимая величина отжатия (высота вертикального перемещения) контактного провода в опорном узле, с учетом воздействия токоприемника, должна быть 300 мм. Зигзаг контактного провода от оси токоприемника у опор на прямых участках пути должен быть 300 мм. Допустимое поперечное отклонение контактного провода, вызванное ветровой нагрузкой, действующей в поперечном направлении, должно быть не более 400 мм.
		3-4	<p>1. Высота подвески контактного провода над уровнем верха головки рельса устанавливается на станциях не ниже 5750 мм.</p> <p>Высота подвески контактного провода не должна превышать 6800 мм.</p> <p>2. На существующих участках с разрешения уполномоченного органа государственного управления в сфере ж. д. транспорта это расстояние в пределах искусственных сооружений, расположенных на путях станций, на которых не предусматривается стоянка подвижного состава, может быть уменьшено:</p> <p>а) до 5675 мм при электрификации линии на переменном токе;</p> <p>б) до 5550 мм — на постоянном токе.</p>	- -
22.	Подвижной состав	1 — 8	<p>1. Не допускается подача неисправных вагонов и вагонов, не предъявленных к техническому обслуживанию:</p> <p>а) под погрузку — в составах из вагонов порожних грузовых;</p> <p>б) под посадку пассажиров — в пассажирских поездах.</p> <p>Должны быть приняты в установленном порядке соответствующие меры по поддержанию вагонов в исправном (работо-</p>	

№ п/п	Наименование характеристики	Категория участков ж. д. инфраструктуры	Параметры характеристики, обеспечивающие безопасность	
			на стадии производства (включая проектирование)	на стадии эксплуатации
			<p>способном) состоянии в подразделениях вагонного хозяйства, предназначенных для обеспечения перевозочного процесса работоспособным подвижным составом (пунктах технического обслуживания вагонов грузовых и пассажирских, дирекциях по обслуживанию пассажиров, вагонных депо).</p> <p>2. Грузовые устройства при всех предусмотренных условиях выполнения операций погрузки-выгрузки должны исключать повреждение подвижного состава и тех категорий грузов, для которых установлены требования обеспечения сохранности при выполнении указанных операций.</p> <p>3. Должны быть приняты в установленном порядке соответствующие меры по исключению повреждений вагонов грузовых и пассажирских на станциях, имеющих пункты перестановки вагонов с колеи одной ширины на колею другой ширины.</p>	

ПРИЛОЖЕНИЕ № 6
к Общему техническому регламенту «О безопасности железнодорожного транспорта при технической эксплуатации»

Ст. 311

Предельно допустимый уровень шума для организованного железнодорожного подвижного состава

Наименование показателя	Единица измерения показателя	Предельно допустимый уровень (ПДУ) шума, дБ	Для какого оборудования определяются показатели
Уровни внешнего шума (звука), LA	дБ	87 по звеньевому пути	Магистральный тепловоз, электровоз, электропоезд, дизель-поезд, автомотриса
		84 по бесстыковому пути	дизель-электростанция
		78 по звеньевому пути	Маневровый тепловоз
		84	Вагоны локомотивной и тепловозной тяги, рефрижераторные вагоны
		89	Вагонные замедлители
Эквивалентный уровень звука, LA экв	дБ	80	Компрессорные станции
	дБ	75	Вагонные замедлители
Уровни звуковой мощности, дБ в октавных полосах со среднегеометрическими частотами, Гц	дБ	104	Компрессор
		31,5	
		63	
		125	
		250	
		500	
		1000	
		2000	
		4000	
		8000	

— 210 —

№ 28 (528)

ПРИЛОЖЕНИЕ № 7
к Общему техническому регламенту
«О безопасности железнодорожного
транспорта при технической эксплуата-
ции»

**Допустимые уровни напряженности электрического и
электромагнитного полей, создаваемых тяговым
электропитанием**

1. Уровень напряженности электрического поля промышленной частоты не должен превышать следующие значения:

а) внутри жилых зданий — 0,5 кВ/м;

б) на территории жилой застройки — 1 кВ/м;

в) в населенной местности, вне зоны жилой застройки (земли городов в пределах городской черты в границах их перспективного развития на 10 лет, пригородные и зеленые зоны, курорты, земли поселков городского типа, в пределах поселковой черты и сельских населенных пунктов, в пределах черты этих пунктов), а также на территории огородов и садов — 5 кВ/м;

г) на участках пересечения воздушных линий с автомобильными дорогами I-IV категории — 10 кВ/м;

д) в ненаселенной местности (незастроенные местности, хотя бы и часто посещаемые людьми, доступные для транспорта, и сельскохозяйственные угодья) — 15 кВ/м;

е) в труднодоступной местности (не доступной для транспорта и сельскохозяйственных машин) и на участках, специально выгороженных для исключения доступа населения — 20 кВ/м.

2. Уровень напряженности электромагнитного поля не должен превышать следующие значения в диапазоне:

а) длинных волн (от 10 до 1 км или 30 — 300 КГц) — 25 В/м;

б) средних волн (от 1 до 0,1 км или 0,3 — 3 МГц) — 15 В/м;

в) коротких волн (от 100 до 10 м или 3 — 30 МГц) — 10 В/м;

г) ультракоротких волн (от 10 до 1 м или 30 — 300 МГц) — 3 В/м;

д) микроволн (от 1 м до 1 мм или 300 МГц — 30 ГГц) — 10 мкВт/см².